

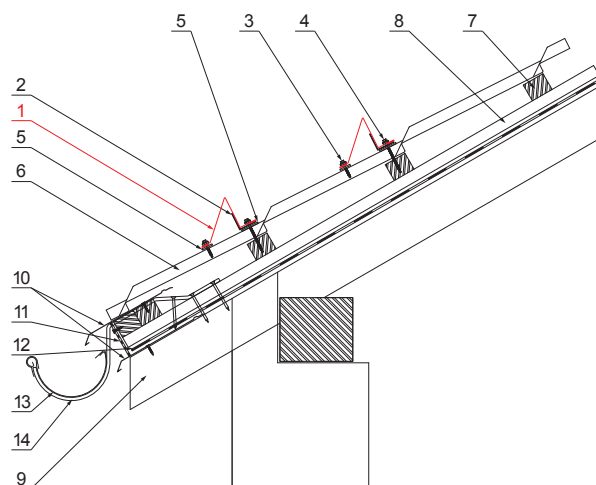
# TEHNIČKI LIST SNEGOBRAN

# UNI-ZS



## DETALJ:

1. snegobran
2. ojačanje snegobrana
3. vijak farmer 4,8 x 35
4. vijak farmer 4,8 x 60
5. EPDM podloška 25 x 40 x 3
6. krovni pokrivač
7. krovne letve
8. letve
9. rafter
10. uvodni lim
11. zaštitni ventilacioni pojas
12. folija
13. oluk polukružni
14. kuka



**MHS** Pocink obojeni STUCCO – Bakarno smeđa STUCCO – RAL 8004

INDEKS	SMENA	DATUM	POTPIS		
MARKA MAT.					
DIM.-POLUPROIZVOD			K.O.	TEŽINA kg	RAZMERE
PROPORCIJE UREĐAJA.				STN	BR.OJ KAT.
IZRADIO	Ing. Kluska M.			BELEŠKA	BR.POZICIJE
PROVERIO					
TEHNOL.	TEHNOL.			STARI CRTEŽ	BR.CRTEŽA
NAZIV				UNI-ZS	
Snegobran				Broj listova	List

Kreirano: 06.06.2026 09:38:54

Tehničke promene moguće