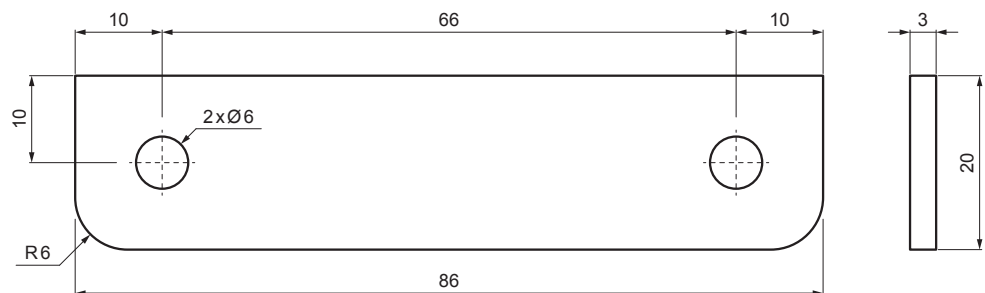


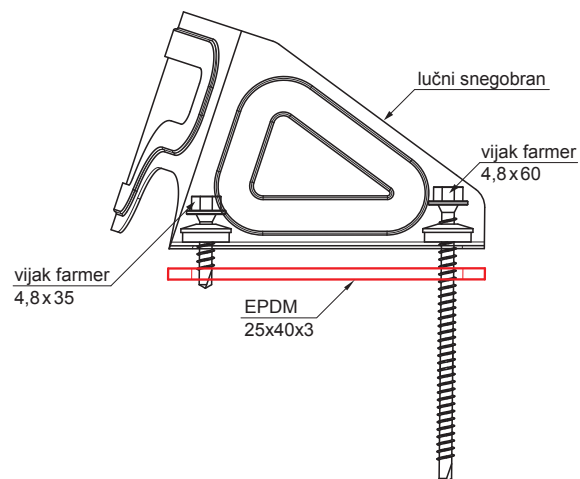
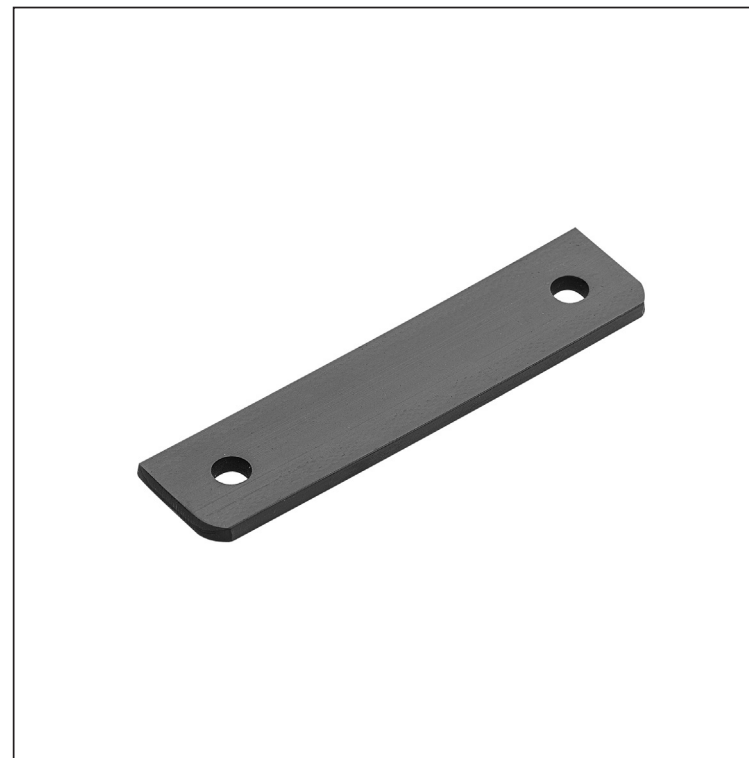
TEHNIČKI LIST

# EPDM PODLOŠKA ZA LUČNI SNEGOBRAN

# UNI-ZSO PODLOZKA



materijal: EPDM crny  
tvrdće 65-74 ShA



**IC** EPDM – Intenzivno crna – RAL 9005

INDEKS	SMENA	DATUM	POTPIS		
MARKA MAT.					
DIM.-POLUPROIZVOD					
PROPORCIJE UREĐAJA.				STN	BROJ KAT.
IZRADIO	Ing. Kluska M.			BELEŠKA	BR.POZICIJE
PROVERIO					
TEHNOL.	TEHNOL.			STARI CRTEŽ	BR.CRTEŽA
NAZIV				Broj listova <b>UNI-ZSO PODLOZKA</b> List	
EPDM podložka za lučni snegobran					

Kreirano: 19.04.2026 22:11:23

Tehničke promene moguće