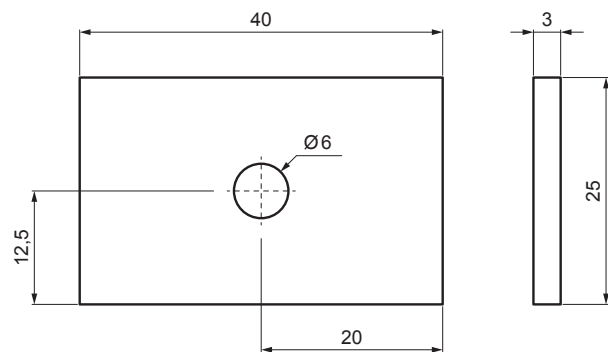


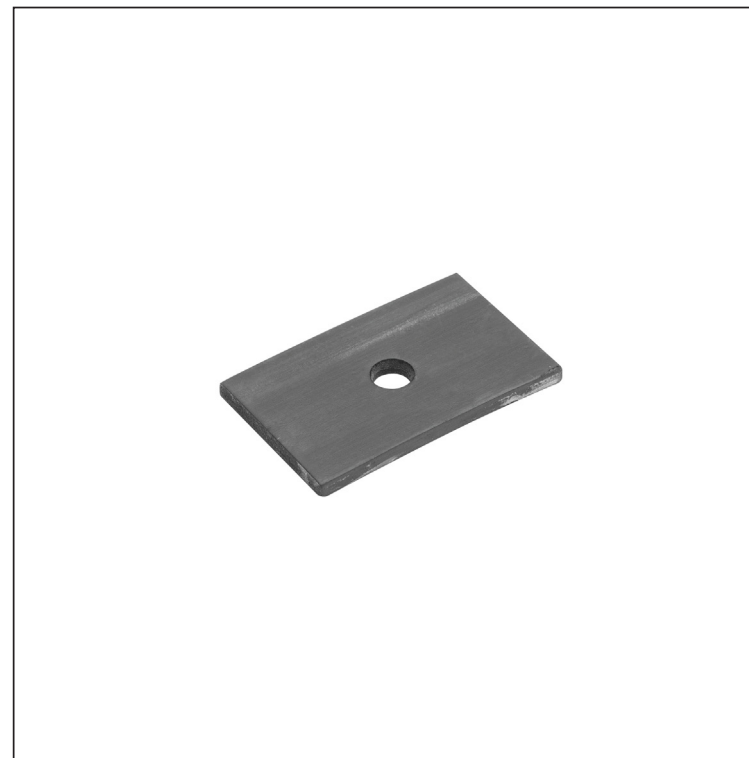
TEHNIČKI LIST

# EPDM PODLOŠKA SNEGOBRANA

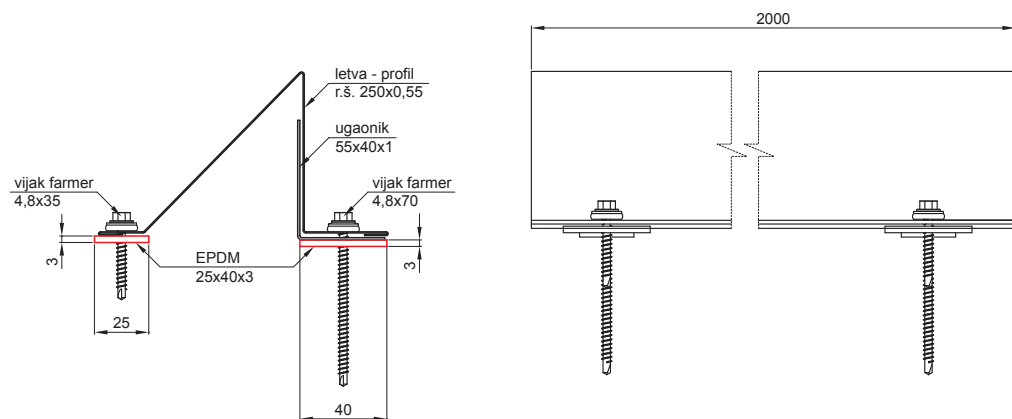
# UNI-ZS PODLOZKA



materijal: EPDM crny  
tvrdće 65-74 ShA



**IC** EPDM – Intenzivno crna – RAL 9005



INDEKS	SMENA	DATUM	POTPIS			
MARKA MAT.						
DIM.-POLUPROIZVOD						
PROPORCIJE UREĐAJA.				STN	BRQJ KAT.	
IZRADIO	Ing. Kluska M.			BELEŠKA	BR.POZICIJE	
PROVERIO						
TEHNOL.	TEHNOL.			STARI CRTEŽ	BR.CRTEŽA	
NAZIV				UNI-ZS PODLOZKA		
EPDM podložka snegobrana				Broj listova	List	

Kreirano: 04.06.2026 15:07:57

Tehničke promene moguće