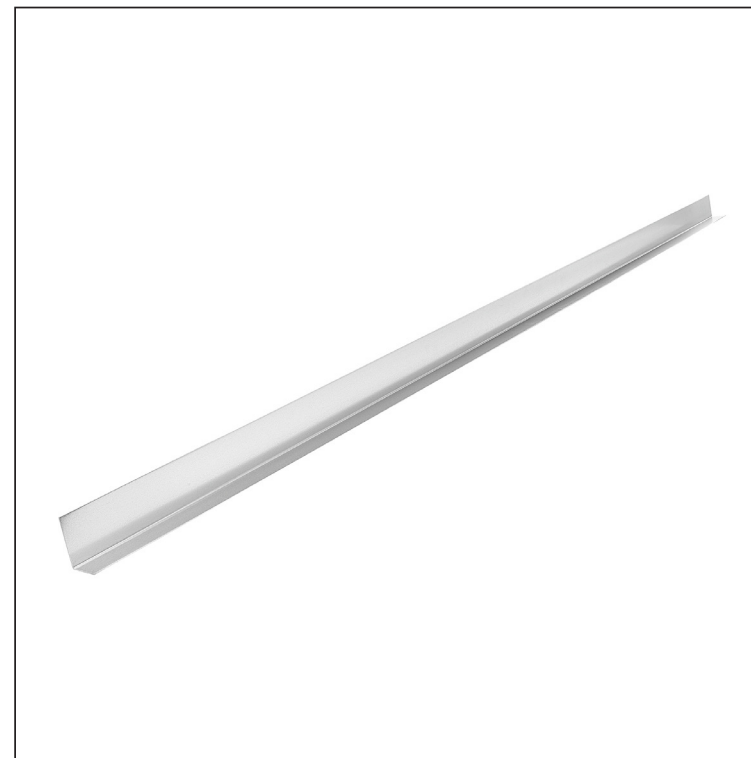
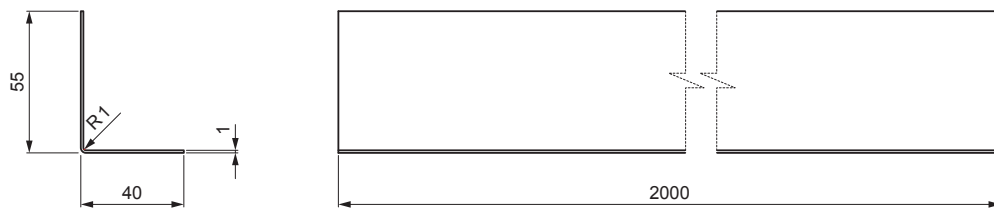


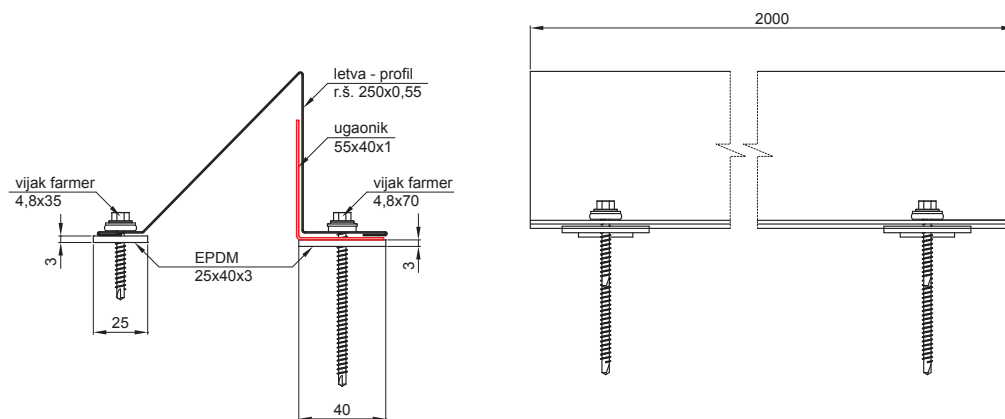
TEHNIČKI LIST

POCINKOVANO OJAČANJE SNEGOBRANA

UNI-ZS VYSTUZ



P Pocink – Natur



INDEKS	SMENA	DATUM	POTPIS	  	
MARKA MAT.			K.O.		TEŽINA kg
DIM.-POLUPROIZVOD				STN	BROJ KAT.
PROPORCIJE UREĐAJA				BELEŠKA	BR.POZICIJE
IZRADIO	Ing. Kluska M.			STARI CRTEŽ	BR.CRTEŽA
PROVERIO					
TEHNOL.	TEHNOL.				
NAZIV				UNI-ZS VYSTUZ	
Pocinkovano ojačanje snegobrana				Broj listova	List

Kreirano: 03.12.2025 16:36:18

Tehničke promene moguće