

TEHNIČKI LIST

DIMNJAČKA KAPA UNI 1 Ø 150 MM

SD-EUV N25



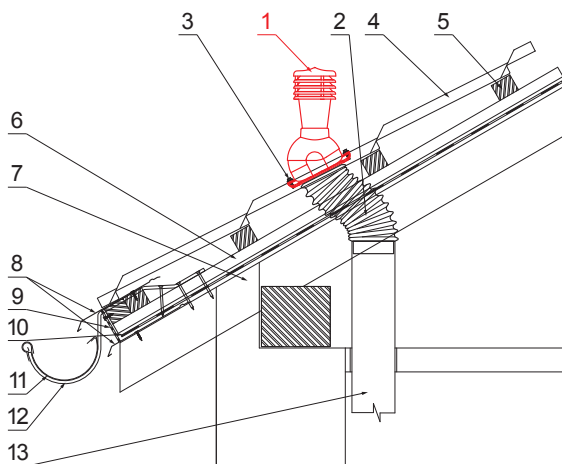
SADRŽAJ PAKOVANJA:

- osnova sa butilskim zaptivanjem
- dimnjak
- redukcija
- vijci samoresci 16 kom



DETALJ:

1. dimnjačka kapa
2. crevo sa šelnom
3. vijak farmer 4,8x35
4. krovni pokrivač
5. krovne letve
6. letve
7. rafter
8. uvodni lim
9. zaštitni ventilacioni pojas
10. folija
11. oluk polukružni
12. kuka
13. PVC cevi za vetrenje



IC PVC – Intenzivno crna – RAL 9005

INDEKS	SMENA	DATUM	POTPIS		
MARKA MAT.					
DIM.-POLUPROIZVOD					
PROPORCIJE UREĐAJA.				STN	BROJ KAT.
IZRADIO	Ing. Kluska M.			BELEŠKA	BR.POZICIJE
PROVERIO					
TEHNOL.	TEHNOL.			STARI CRTEŽ	BR.CRTEŽA
NAZIV					
Dimnjačka kapa UNI 1 Ø 150 mm				Broj listova	SD-EUV N25
					List

Kreirano: 06.06.2026 01:15:46

Tehničke promene moguće