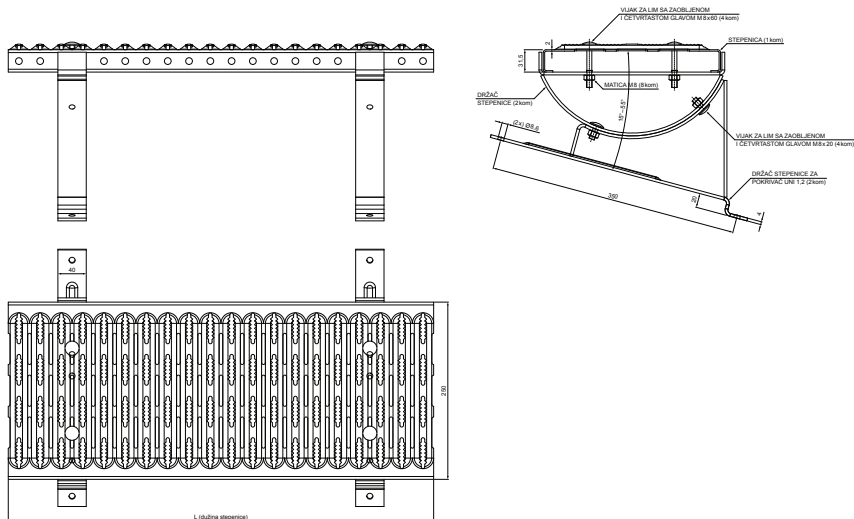


TEHNIČKI LIST

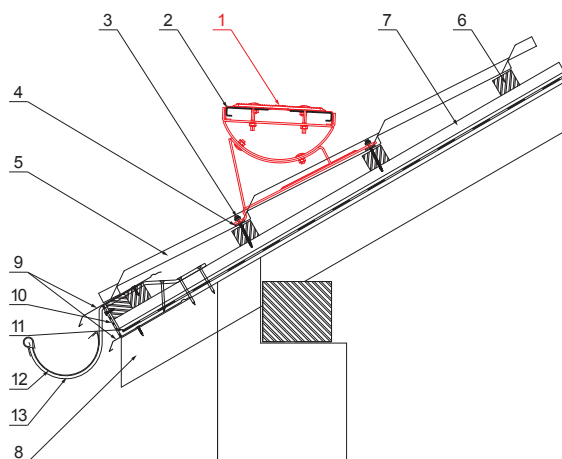
# KROVNI STEPENIK ZA KROVNI POKRIVAČ UNI

# UNI-DACH



**DETALJ:**

1. krovni stepenik za krovni pokrivač UNI
2. spojnica platforme sa krovnim stepenikom
3. vijak farmer 4,8x60
4. EPDM podloška 25x40x3
5. krovni pokrivač
6. krovne letve
7. letve
8. rafter
9. uvodni lim
10. zaštitni ventilacioni pojas
11. folija
12. oluk polukružni
13. kuka



**TM** Pocink obojeni – Testa di Moro – RAL 8028

INDEKS	SMENA	DATUM	POTPIS	 	
MARKA MAT.					
DIM.-POLUPROIZVOD			K.O.	TEŽINA kg	RAZMERE
PROPORCIJE UREĐAJA				STN	BROJ KAT.
IZRADIO	Ing. Kluska M.			BELEŠKA	BR.POZICIJE
PROVERIO					
TEHNOL.	TEHNOL.			STARI CRTEŽ	BR.CRTEŽA
NAZIV			Krovni stepenik za krovni pokrivač UNI		UNI-DACH
			Broj listova		List

Kreirano: 08.06.2026 02:19:18

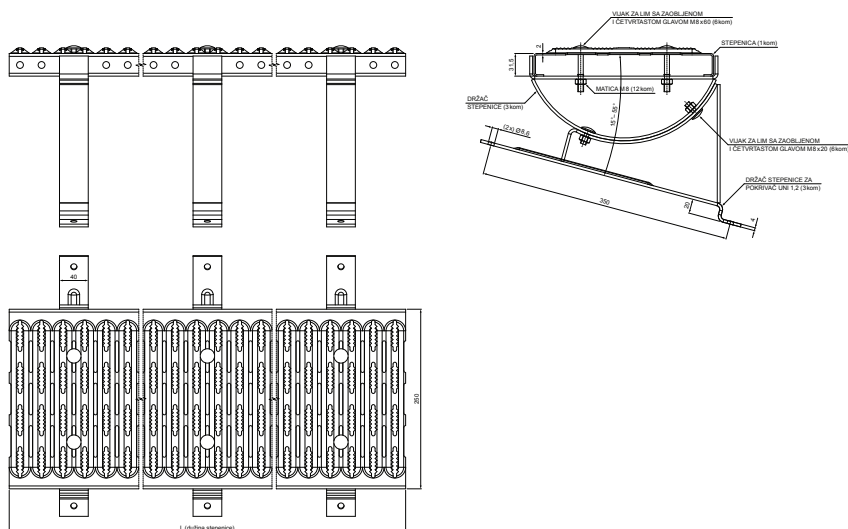
Tehničke promene moguće

Dimenzije [mm]	
Nominalna veličina	L
600	600
800	800

TEHNIČKI LIST

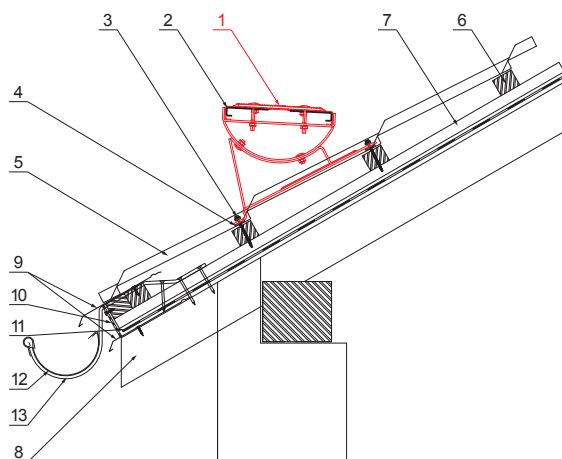
# KROVNI STEPENIK ZA KROVNI POKRIVAČ UNI

# UNI-DACH



**DETALJ:**

1. krovni stepenik za krovni pokrivač UNI
2. spojnica platforme sa krovnim stepenikom
3. vijak farmer 4,8x60
4. EPDM podloška 25x40x3
5. krovni pokrivač
6. krovne letve
7. letve
8. rafter
9. uvodni lim
10. zaštitni ventilacioni pojas
11. folija
12. oluk polukružni
13. kuka



**TM** Pocink obojeni – Testa di Moro – RAL 8028

INDEKS	SMENA	DATUM	POTPIS	 
MARKA MAT.		K.O.	TEŽINA kg	RAZMERE
DIM.–POLUPROIZVOD				
PROPORCIJE UREĐAJA.		STN		BROJ KAT.
IZRADIO	Ing. Kluska M.	BELEŠKA		BR.POZICIJE
PROVERIO				
TEHNOL.	TEHNOL.	STARI CRTEŽ	BR.CRTEŽA	
NAZIV		Krovni stepenik za krovni pokrivač UNI		UNI-DACH
		Broj listova	List	

Kreirano: 08.06.2026 02:19:18

Tehničke promene moguće

Dimenzije [mm]	
Nominalna veličina	L
1200	1200