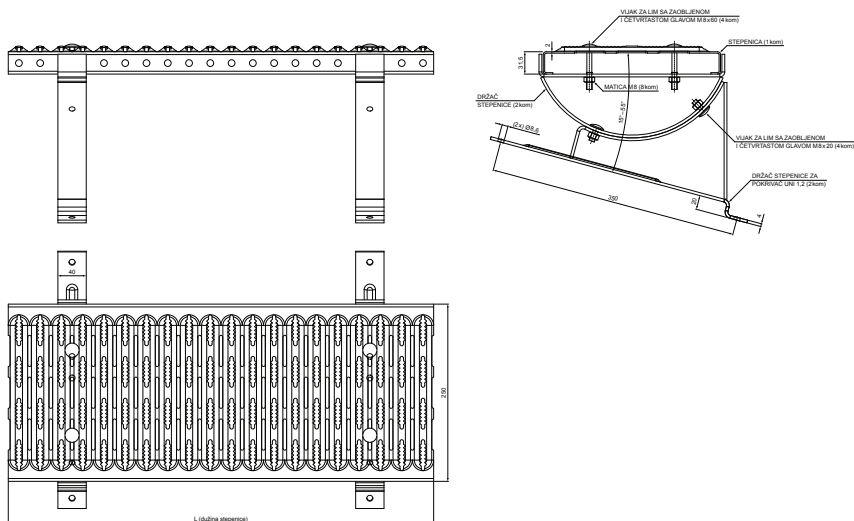


TEHNIČKI LIST

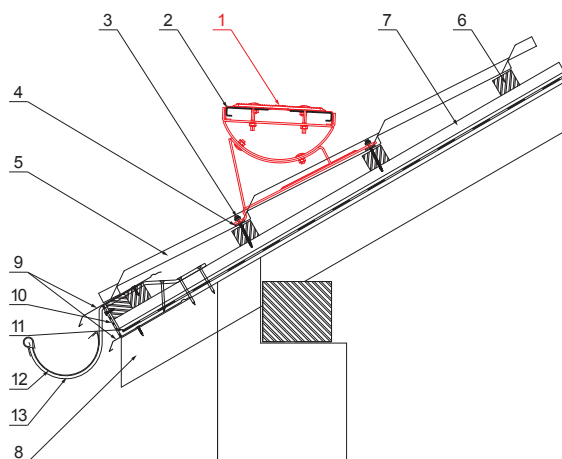
KROVNI STEPENIK ZA KROVNI POKRIVAČ UNI

UNI-DACH



DETALJ:

1. krovni stepenik za krovni pokrivač UNI
2. spojnica platforme sa krovnim stepenikom
3. vijak farmer 4,8x60
4. EPDM podloška 25x40x3
5. krovni pokrivač
6. krovne letve
7. letve
8. rafter
9. uvodni lim
10. zaštitni ventilacioni pojas
11. folija
12. oluk polukružni
13. kuka



AN Pocink obojeni – Antracit – RAL 7016

INDEKS	SMENA	DATUM	POTPIS	 
MARKA MAT.		K.O.	TEŽINA kg	
DIM.–POLUPROIZVOD				
PROPORCIJE UREĐAJA.			STN	BROJ KAT.
IZRADIO Ing. Kluska M.			BELEŠKA	BR.POZICIJE
PROVERIO			STARI CRTEŽ	BR.CRTEŽA
TEHNOL.	TEHNOL.		STARI CRTEŽ	BR.CRTEŽA
NAZIV	Krovni stepenik za krovni pokrivač UNI		Broj listova	UNI-DACH List 

Kreirano: 26.05.2026 17:01:42

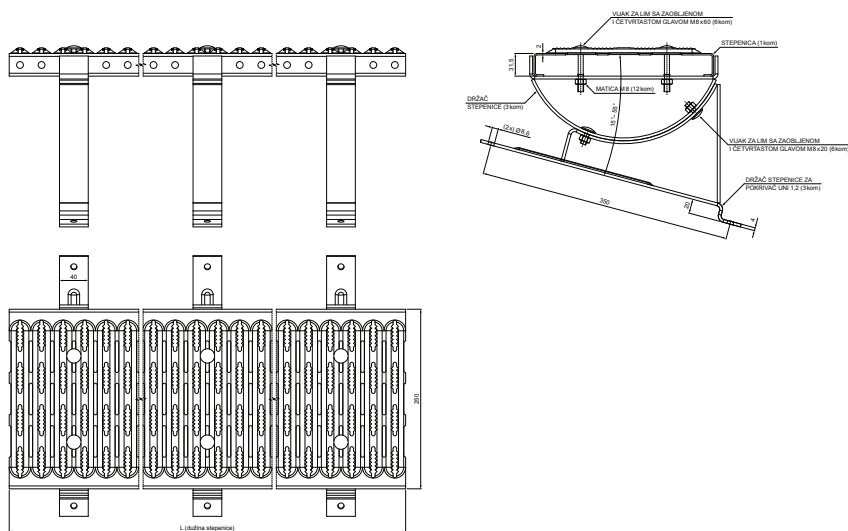
Tehničke promene moguće

Dimenzije [mm]	
Nominalna veličina	L
600	600
800	800

TEHNIČKI LIST

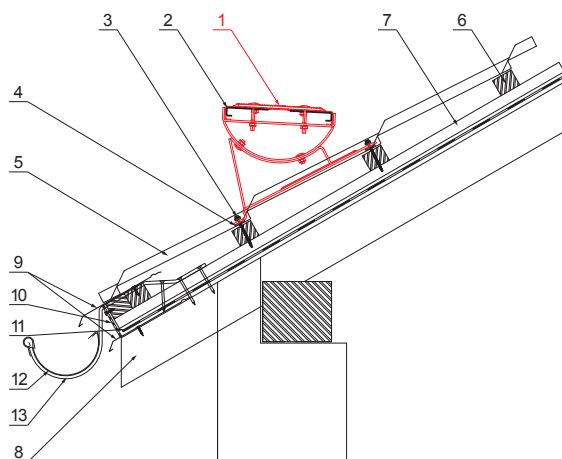
KROVNI STEPENIK ZA KROVNI POKRIVAČ UNI

UNI-DACH



DETALJ:

1. krovni stepenik za krovni pokrivač UNI
2. spojnica platforme sa krovnim stepenikom
3. vijak farmer 4,8x60
4. EPDM podloška 25x40x3
5. krovni pokrivač
6. krovne letve
7. letve
8. rafter
9. uvodni lim
10. zaštitni ventilacioni pojas
11. folija
12. oluk polukružni
13. kuka



AN Pocink obojeni – Antracit – RAL 7016

INDEKS	SMENA	DATUM	POTPIS	  	
MARKA MAT.		K.O.	TEŽINA kg		RAZMERE
DIM.–POLUPROIZVOD				STN	BROJ KAT.
PROPORCIJE UREĐAJA				BELEŠKA	BR.POZICIJE
IZRADIO	Ing. Kluska M.				
PROVERIO					
TEHNOL.	TEHNOL.		STARI CRTEŽ		BR.CRTEŽA
NAZIV		Krovni stepenik za krovni pokrivač UNI		Broj listova	UNI-DACH List 

Kreirano: 26.05.2026 17:01:42

Tehničke promene moguće

Dimenzije [mm]	
Nominalna veličina	L
1200	1200