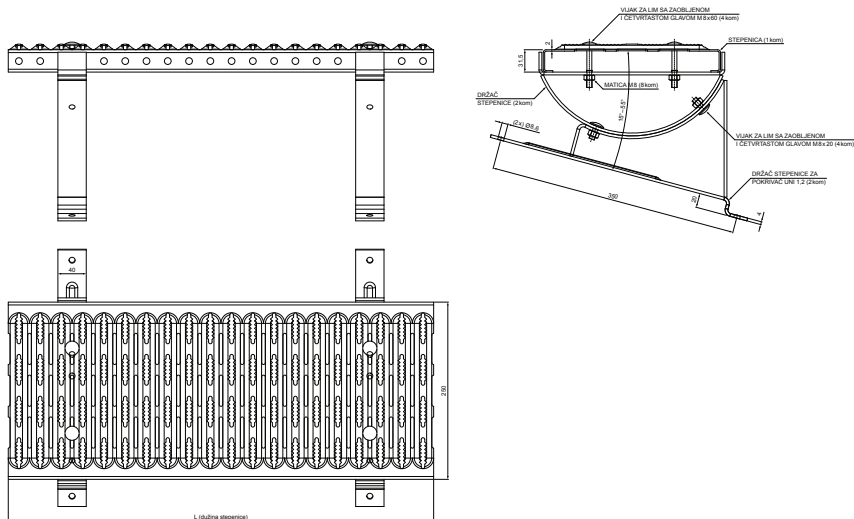


TEHNIČKI LIST

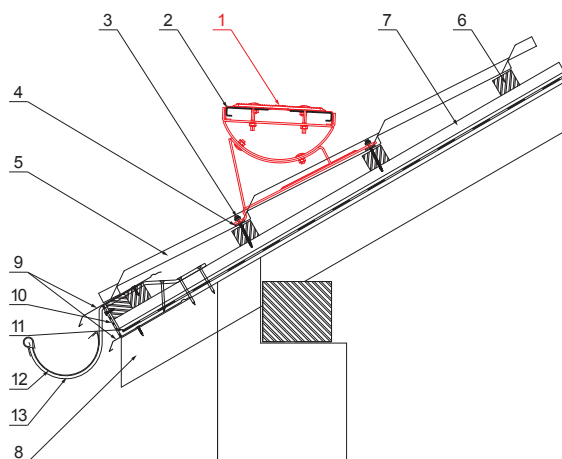
KROVNI STEPENIK ZA KROVNI POKRIVAČ UNI

UNI-DACH



DETALJ:

1. krovni stepenik za krovni pokrivač UNI
2. spojnica platforme sa krovnim stepenikom
3. vijak farmer 4,8x60
4. EPDM podloška 25x40x3
5. krovni pokrivač
6. krovne letve
7. letve
8. rafter
9. uvodni lim
10. zaštitni ventilacioni pojas
11. folija
12. oluk polukružni
13. kuka



IC Pocink obojeni – Intenzivno crna – RAL 9005

INDEKS	SMENA	DATUM	POTPIS	  
MARKA MAT.		K.O.	TEŽINA kg	
DIM.–POLUPROIZVOD				
PROPORCIJE UREĐAJA			STN	BROJ KAT.
IZRADIO	Ing. Kluska M.		BELEŠKA	BR.POZICIJE
PROVERIO				
TEHNOL.	TEHNOL.		STARI CRTEŽ	BR.CRTEŽA
NAZIV			UNI-DACH	
Krovni stepenik za krovni pokrivač UNI			Broj listova	List

Kreirano: 22.04.2026 12:39:12

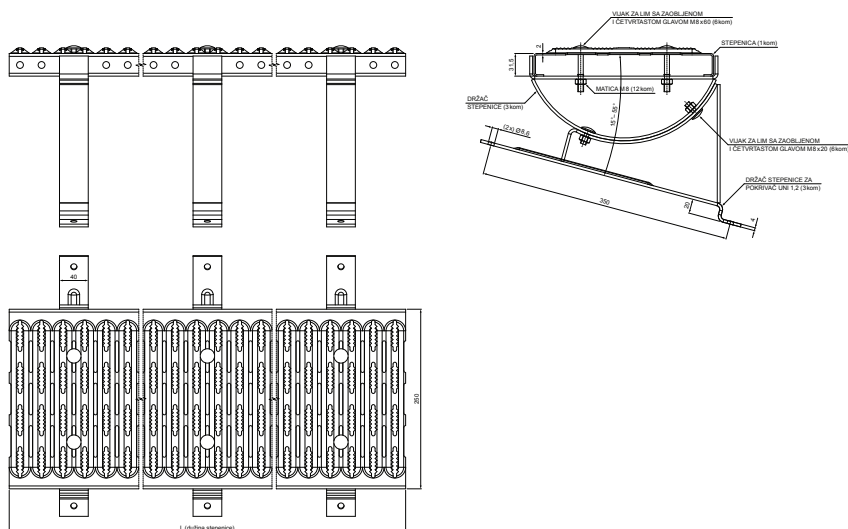
Tehničke promene moguće

Dimenzije [mm]	
Nominalna veličina	L
600	600
800	800

TEHNIČKI LIST

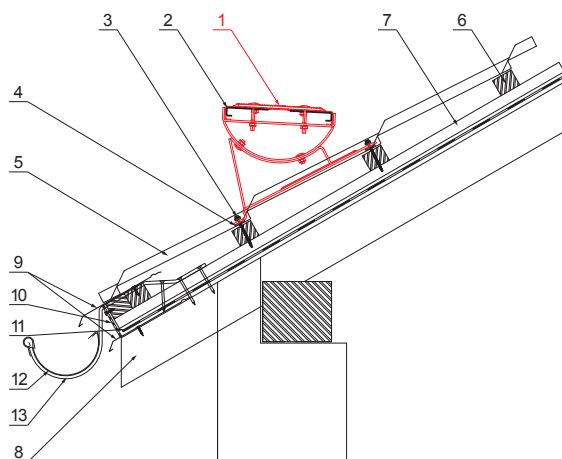
KROVNI STEPENIK ZA KROVNI POKRIVAČ UNI

UNI-DACH



DETALJ:

1. krovni stepenik za krovni pokrivač UNI
2. spojnica platforme sa krovnim stepenikom
3. vijak farmer 4,8x60
4. EPDM podloška 25x40x3
5. krovni pokrivač
6. krovne letve
7. letve
8. rafter
9. uvodni lim
10. zaštitni ventilacioni pojas
11. folija
12. oluk polukružni
13. kuka



IC Pocink obojeni – Intenzivno crna – RAL 9005

INDEKS	SMENA	DATUM	POTPIS	 	
MARKA MAT.		K.O.	TEŽINA kg		RAZMERE
DIM.–POLUPROIZVOD				STN	BROJ KAT.
PROPORCIJE UREĐAJA				BELEŠKA	BR.POZICIJE
IZRADIO	Ing. Kluska M.				
PROVERIO					
TEHNOL.	TEHNOL.		STARI CRTEŽ		BR.CRTEŽA
NAZIV			Krovni stepenik za krovni pokrivač UNI		UNI-DACH
			Broj listova		List

Kreirano: 22.04.2026 12:39:12

Tehničke promene moguće

Dimenzije [mm]	
Nominalna veličina	L
1200	1200