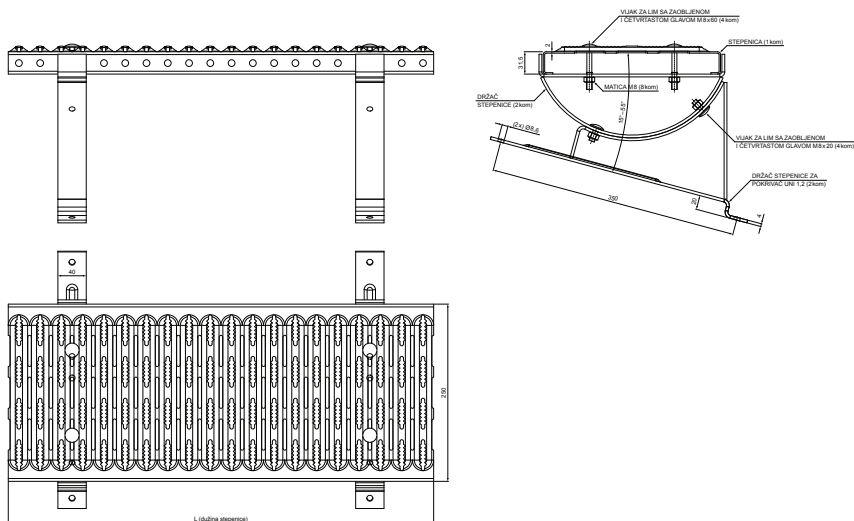


TEHNIČKI LIST

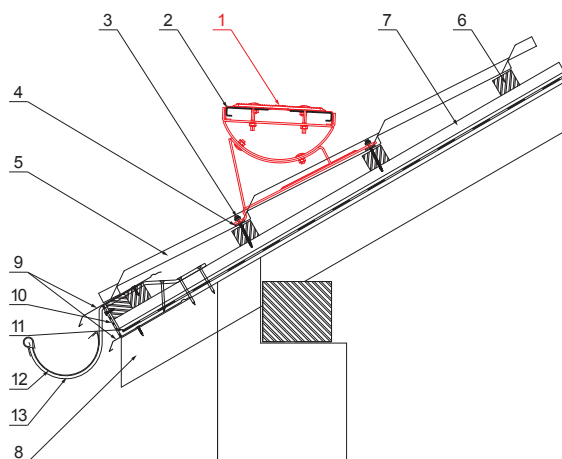
# KROVNI STEPENIK ZA KROVNI POKRIVAČ UNI

# UNI-DACH



**DETALJ:**

1. krovni stepenik za krovni pokrivač UNI
2. spojnica platforme sa krovnim stepenikom
3. vijak farmer 4,8x60
4. EPDM podloška 25x40x3
5. krovni pokrivač
6. krovne letve
7. letve
8. rafter
9. uvodni lim
10. zaštitni ventilacioni pojas
11. folija
12. oluk polukružni
13. kuka



**MH** Pocink obojeni – Bakarno smeđa – RAL 8004

INDEKS	SMENA	DATUM	POTPIS	 	
MARKA MAT.		K.O.	TEŽINA kg		RAZMERE
DIM.–POLUPROIZVOD				STN	BROJ KAT.
PROPORCIJE UREĐAJA				BELEŠKA	BR.POZICIJE
IZRADIO	Ing. Kluska M.			STARI CRTEŽ	BR.CRTEŽA
PROVERIO					
TEHNOL.	TEHNOL.			STARI CRTEŽ	BR.CRTEŽA
NAZIV		Krovni stepenik za krovni pokrivač UNI		Broj listova	UNI-DACH List 

Kreirano: 22.04.2026 11:24:58

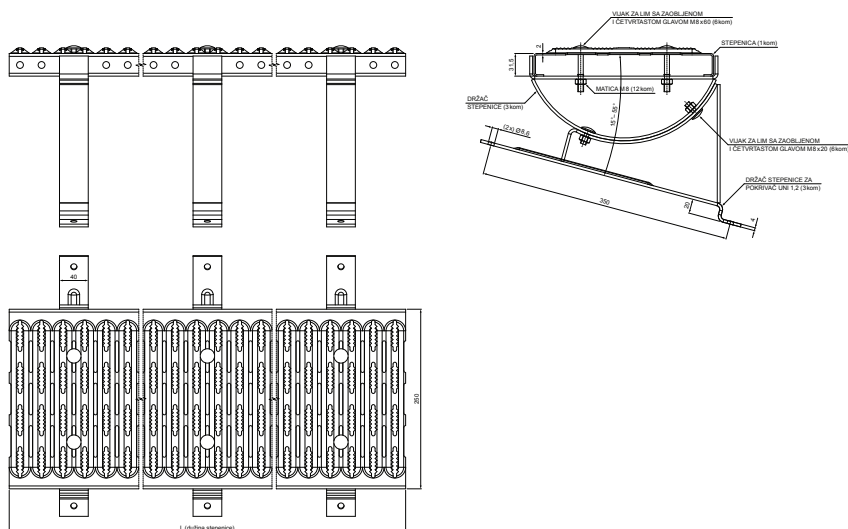
Tehničke promene moguće

Dimenzije [mm]	
Nominalna veličina	L
600	600
800	800

TEHNIČKI LIST

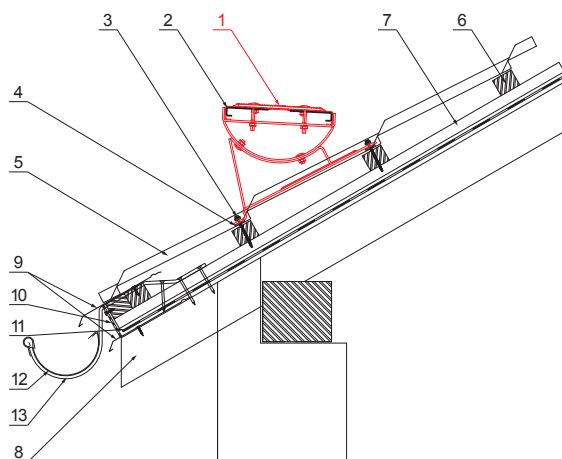
# KROVNI STEPENIK ZA KROVNI POKRIVAČ UNI

# UNI-DACH



**DETALJ:**

1. krovni stepenik za krovni pokrivač UNI
2. spojnica platforme sa krovnim stepenikom
3. vijak farmer 4,8x60
4. EPDM podloška 25x40x3
5. krovni pokrivač
6. krovne letve
7. letve
8. rafter
9. uvodni lim
10. zaštitni ventilacioni pojas
11. folija
12. oluk polukružni
13. kuka



**MH** Pocink obojeni – Bakarno smeđa – RAL 8004

INDEKS	SMENA	DATUM	POTPIS	 
MARKA MAT.		K.O.	TEŽINA kg	
DIM.–POLUPROIZVOD		PROPORCIJE UREĐAJA.		STN
IZRADIO Ing. Kluska M.		PROVERIO		BELEŠKA
TEHNOL.		TEHNOL.	STARI CRTEŽ	BR.POZICIJE
NAZIV		Krovni stepenik za krovni pokrivač UNI		BR.CRTEŽA
		Broj listova		UNI-DACH List

Kreirano: 22.04.2026 11:24:58

Tehničke promene moguće

Dimenzije [mm]	
Nominalna veličina	L
1200	1200