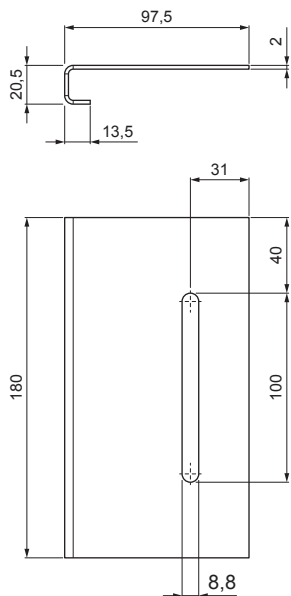


TEHNIČKI LIST

SPOJNICA PLATFORME SA KROVNIM STEPENIKOM

UNI-DACH SPOJKA



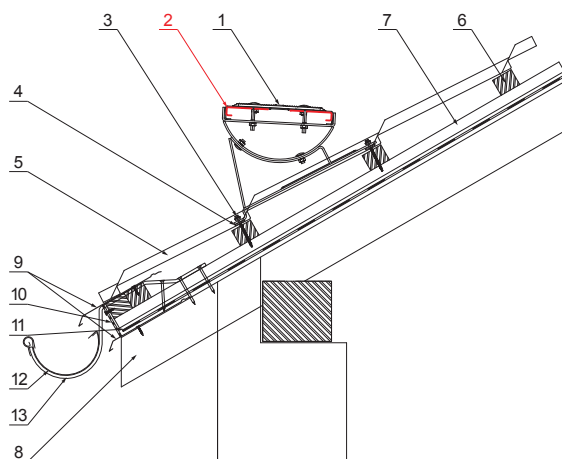
OPIS:

- za efektivno i bezbedno spajanje stepenica
- utrošak 2 kom na jedno povezivanje



DETALJ:

1. spojnica platforme sa krovnim stepenikom
2. krovni stepenik za krovni pokrivač UNI
3. vijak farmer 4,8x60
4. EPDM podloška 25 x40 x3
5. krovni pokrivač
6. krovne letve
7. letve
8. rafter
9. uvodni lim
10. zaštitni ventilacioni pojas
11. folija
12. oluk polukružni
13. kuka



P Pocink – Natur

INDEKS	SMENA	DATUM	POTPIS		
MARKA MAT.					
DIM.-POLUPROIZVOD				STN	BROJ KAT.
PROPORCIJE UREĐAJA				BELEŠKA	BR.POZICIJE
IZRADIO	Ing. Kluska M.			STARI CRTEŽ	BR.CRTEŽA
TEHNOL.	TEHNOL.			NAZIV <b>Spojnica platforme sa krovnim stepenikom</b> <b>UNI-DACH SPOJKA</b> List	
Broj listova					

Kreirano: 06.06.2026 09:22:00

Tehničke promene moguće