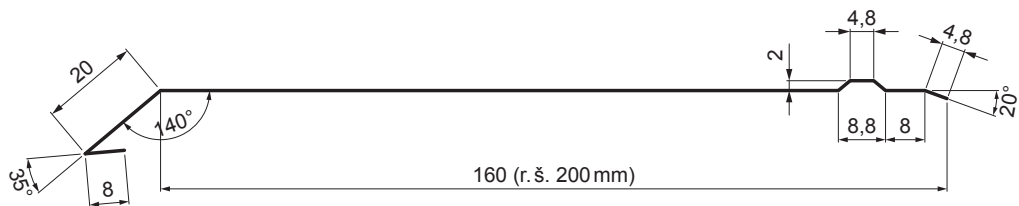


# TEHNIČKI LIST

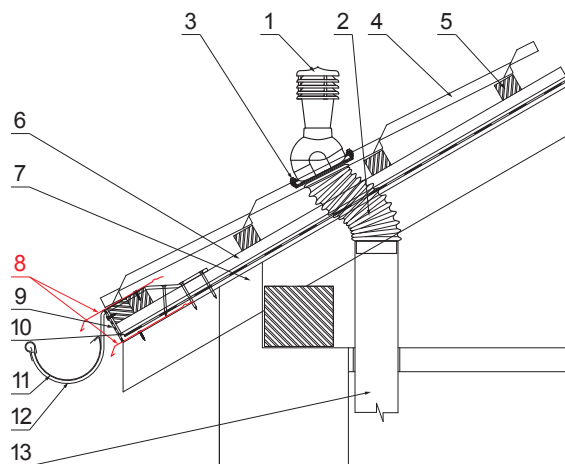
## UVODNI LIM

# UNI-PODKP



### DETALJ:

1. dimnjačka kapa
2. crevo sa šelnom
3. vijak farmer 4,8x35
4. krovni pokrivač
5. krovne letve
6. letve
7. rafter
8. **uvodni lim**
9. zaštitni ventilacioni pojas
10. folija
11. oluk polukružni
12. kuka
13. PVC cevi za vetrenje



**USS** Pocink – U. S. Steel

INDEKS	SMENA	DATUM	POTPIS	  	
MARKA MAT.			K.O.		TEŽINA kg
DIM.-POLUPROIZVOD				STN	BROJ KAT.
PROPORCIJE UREĐAJA.				BELEŠKA	BR.POZICIJE
IZRADIO Ing. Kluska M.				STARI CRTEŽ	BR.CRTEŽA
PROVERIO				NAZIV	
TEHNOL.	TEHNOL.			Uvodni lim	UNI-PODKP
				Broj listova	List

Kreirano: 21.04.2026 18:25:39

Tehničke promene moguće

Dimenzije	
Nominalna veličina [mm]	Dužina [m]
200	2,0
200	3,0