

TEHNIČKI LIST

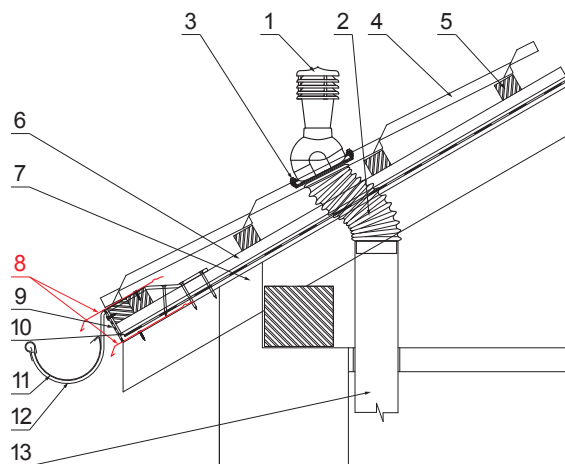
UVODNI LIM

UNI-PODKP



DETALJ:

1. dimnjačka kapa
2. crevo sa šelnom
3. vijak farmer 4,8x35
4. krovni pokrivač
5. krovne letve
6. letve
7. rafter
8. **uvodni lim**
9. zaštitni ventilacioni pojas
10. folija
11. oluk polukružni
12. kuka
13. PVC cevi za vetrenje



AN Pocink obojeni – Antracit – RAL 7016

INDEKS	SMENA	DATUM	POTPIS	  
MARKA MAT.			K.O.	
DIM.-POLUPROIZVOD			TEŽINA kg	RAZMERE
PROPORCIJE UREĐAJA			STN	BROJ KAT.
IZRADIO	Ing. Kluska M.		BELEŠKA	BR.POZICIJE
PROVERIO				
TEHNOL.	TEHNOL.		STARI CRTEŽ	BR.CRTEŽA
NAZIV			UNI-PODKP	
Uvodni lim			Broj listova	List 

Kreirano: 22.04.2026 10:21:44

Tehničke promene moguće

Dimenzije	
Nominalna veličina [mm]	Dužina [m]
200	2,0
200	3,0