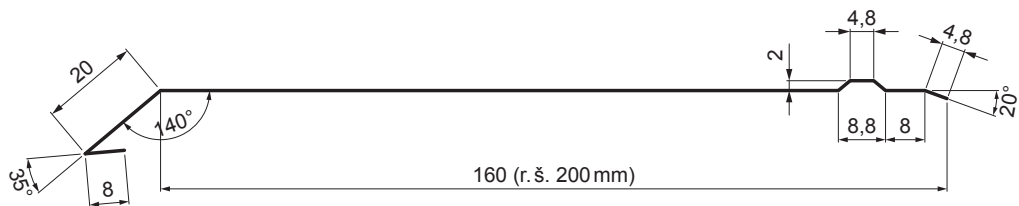


TEHNIČKI LIST

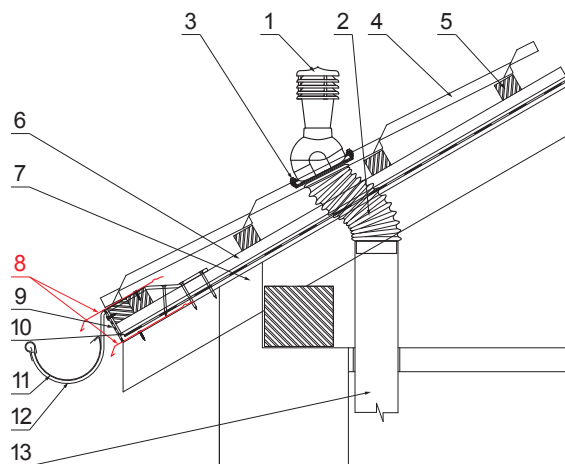
UVODNI LIM

UNI-PODKP



DETALJ:

1. dimnjačka kapa
2. crevo sa šelnom
3. vijak farmer 4,8x35
4. krovni pokrivač
5. krovne letve
6. letve
7. rafter
8. **uvodni lim**
9. zaštitni ventilacioni pojas
10. folija
11. oluk polukružni
12. kuka
13. PVC cevi za vetrenje



IC Pocink obojeni – Intenzivno crna – RAL 9005

INDEKS	SMENA	DATUM	POTPIS			
MARKA MAT.			K.O.			
DIM.-POLUPROIZVOD						
PROPORCIJE UREĐAJA				STN	BRJ. KAT.	
IZRADIO	Ing. Kluska M.			BELEŠKA	BR. POZICIJE	
PROVERIO						
TEHNOL.		TEHNOL.		STARI CRTEŽ	BR. CRTEŽA	
NAZIV				UNI-PODKP		
Uvodni lim				Broj listova	List	

Dimenzije	
Nominalna veličina [mm]	Dužina [m]
200	2,0
200	3,0

Kreirano: 21.04.2026 02:12:16

Tehničke promene moguće