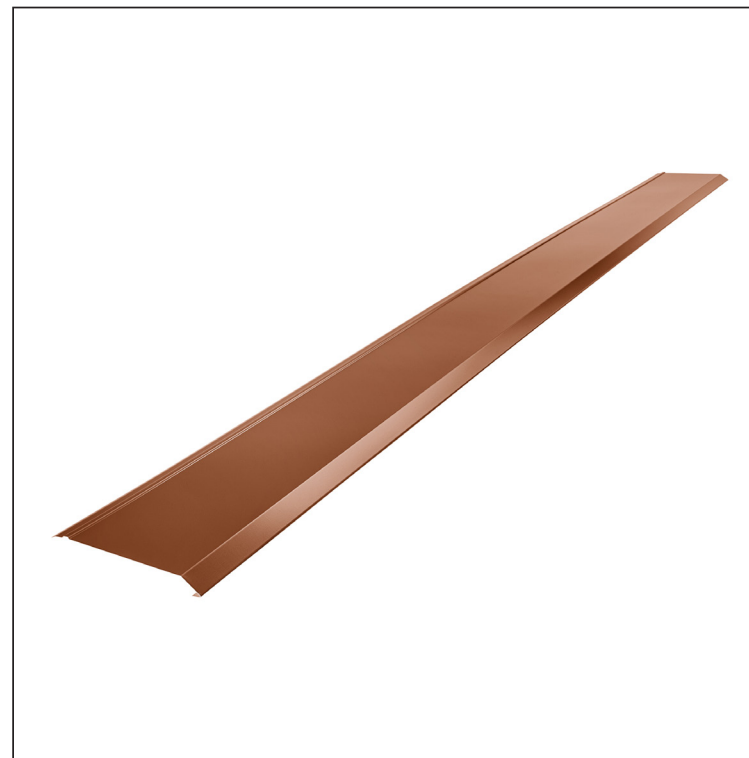


TEHNIČKI LIST

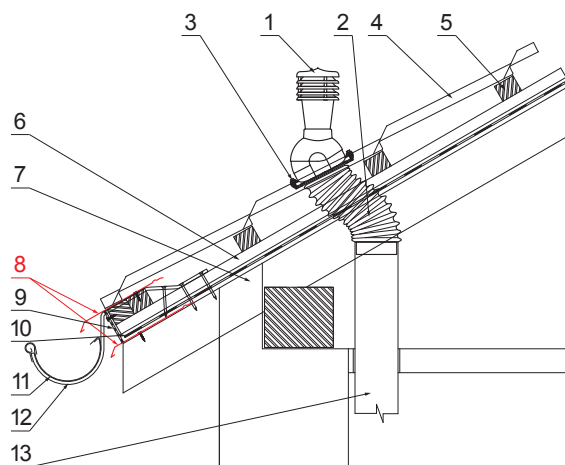
UVODNI LIM

UNI-PODKP



DETALJ:

1. dimnjačka kapa
2. crevo sa šelnom
3. vijak farmer 4,8x35
4. krovni pokrivač
5. krovne letve
6. letve
7. rafter
8. **uvodni lim**
9. zaštitni ventilacioni pojas
10. folija
11. oluk polukružni
12. kuka
13. PVC cevi za vetrenje



MH Pocink obojeni – Bakarno smeđa – RAL 8004

| | | | | | | |
|---------------------|----------------|---------|--------|---|---|---|
| INDEKS | SMENA | DATUM | POTPIS |  |  |  |
| MARKA MAT. | | | K.O. | | | |
| DIM.-POLUPROIZVOD | | | | | | |
| PROPORCIJE UREĐAJA. | | | | STN | BR.QKAT. | |
| IZRADIO | Ing. Kluska M. | | | BELEŠKA | BR.POZICIJE | |
| PROVERIO | | | | | | |
| TEHNOL. | | TEHNOL. | | STARI CRTEŽ | BR.CRTEŽA | |
| NAZIV | | | | UNI-PODKP | | |
| Uvodni lim | | | | Broj listova | List | |

| Dimenzije | |
|-------------------------|------------|
| Nominalna veličina [mm] | Dužina [m] |
| 200 | 2,0 |
| 200 | 3,0 |

Kreirano: 05.06.2026 03:37:41

Tehničke promene moguće