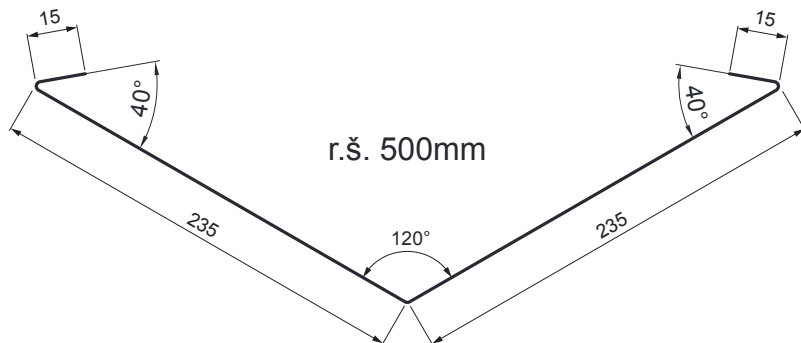


# TEHNIČKI LIST

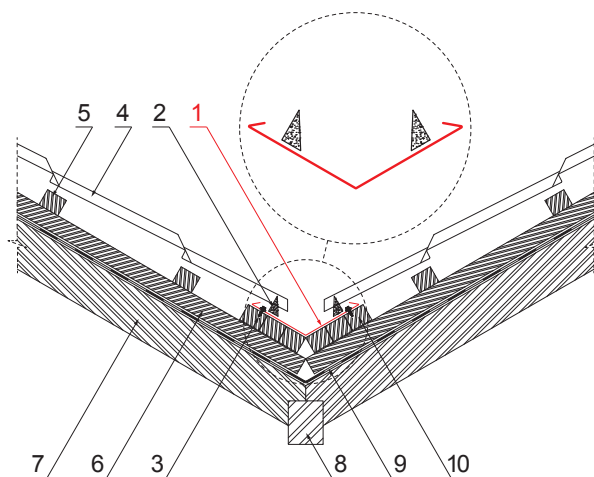
## UVALA

# UNI-PUZL

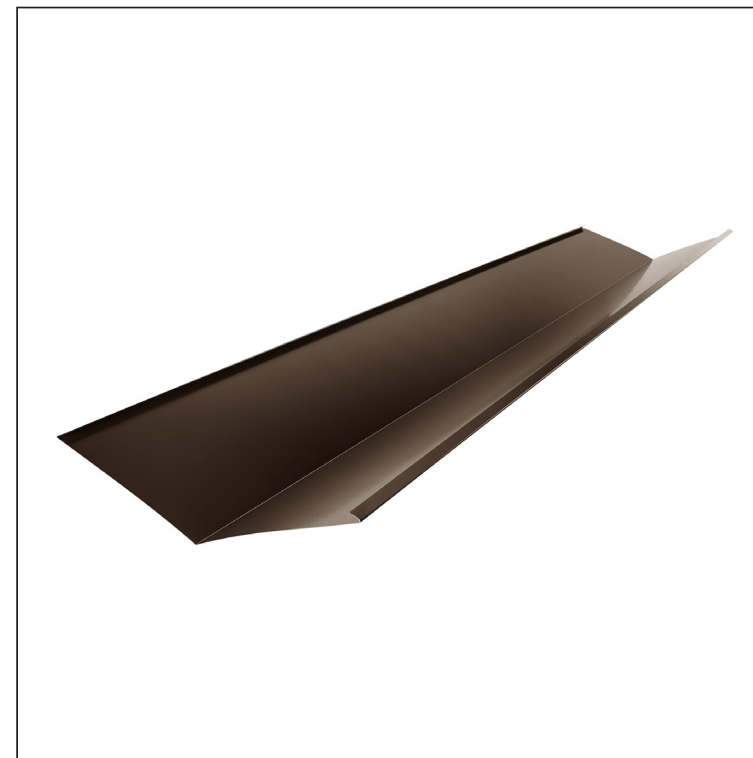


### DETALJ:

1. uvala
2. zaptivna traka na krovu
3. vijak farmer 4,8x20
4. krovni pokrivač
5. krovne letve
6. letve
7. rafter
8. krovne žlebove
9. folija / sigurnosna hidroizolacija
10. rožnjača žleba



Na pričvršćene krovne žlebove se zalepi zaptivna traka. Ta se pokriva pokrivačem. Položaj zaptivne trake bi trebalo da bude takav, da na nju ne utiče zračenje sunca (mora da bude dostatno pokrivena pokrivačem). Traka sprečava prodiranje vode ispod pokrivača.



**TM** Pocink obojeni – Testa di Moro – RAL 8028

INDEKS	SMENA	DATUM	POTPIS	 	
MARKA MAT.					
DIM.-POLUPROIZVOD			K.O.	TEŽINA kg	RAZMERE
PROPORCIJE UREĐAJA.				STN	BROJ KAT.
IZRADIO	Ing. Kluska M.			BELEŠKA	BR.POZICIJE
PROVERIO					
TEHNOL.	TEHNOL.			STARI CRTEŽ	BR.CRTEŽA
NAZIV				UNI-PUZL	
Uvala				Broj listova	List

Kreirano: 08.06.2026 02:40:58

Tehničke promene moguće

Dimenzije	
Nominalna veličina [mm]	Dužina [m]
500	2,0