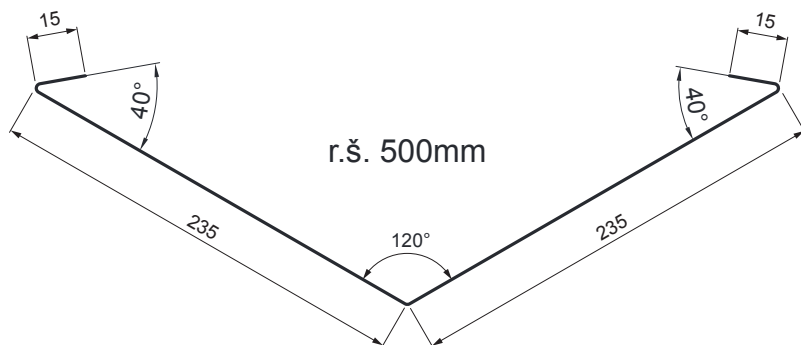


TEHNIČKI LIST

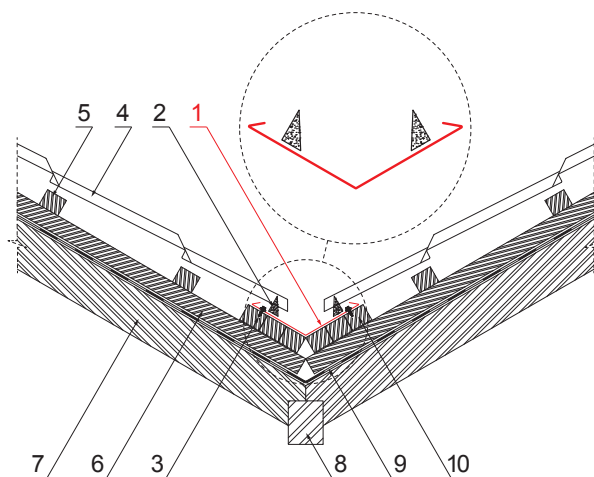
UVALA

UNI-PUZL

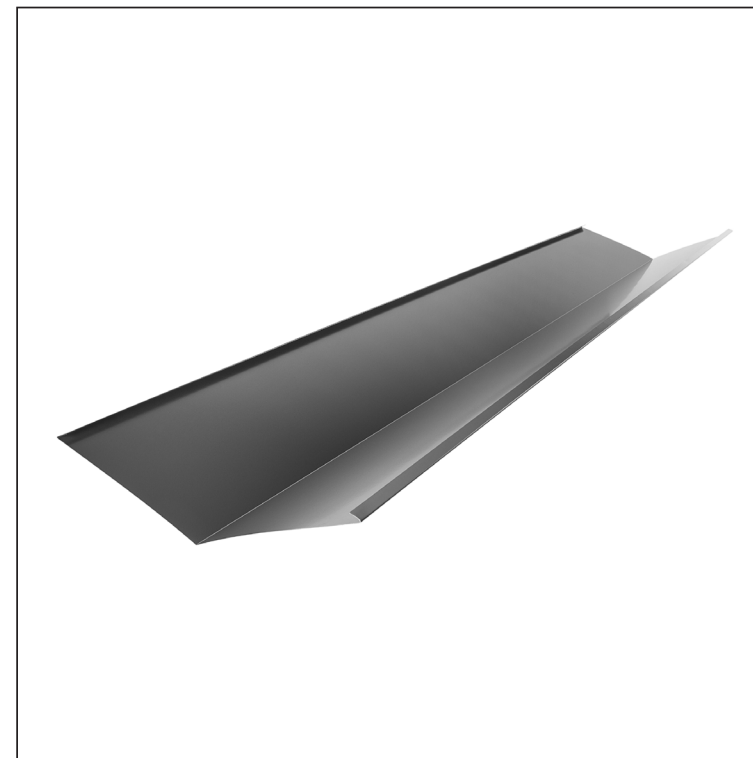


DETALJ:

1. uvala
2. zaptivna traka na krovu
3. vijak farmer 4,8x20
4. krovni pokrivač
5. krovne letve
6. letve
7. rafter
8. krovne žlebove
9. folija / sigurnosna hidroizolacija
10. rožnjača žleba



Na pričvršćene krovne žlebove se zalepi zaptivna traka. Ta se pokriva pokrivačem. Položaj zaptivne trake bi trebalo da bude takav, da na nju ne utiče zračenje sunca (mora da bude dostatno pokrivena pokrivačem). Traka sprečava prodiranje vode ispod pokrivača.



AN Pocink obojeni – Antracit – RAL 7016

INDEKS	SMENA	DATUM	POTPIS	KJG QUALITY®	Scan code for 3D model	
MARKA MAT.						
DIM.-POLUPROIZVOD		K.O.	TEŽINA kg	RAZMERE		
PROPORCIJE UREĐAJA.			STN	BRJ KAT.		
IZRADIO Ing. Kluska M.			BELEŠKA	BR.POZICIJE		
PROVERIO			STARI CRTEŽ	BR.CRTEŽA		
TEHNOL.	TEHNOL.		NAZIV	UNI-PUZL		
			Uvala	Broj listova	List	

Kreirano: 05.06.2026 07:54:53

Tehničke promene moguće

Dimenzije	
Nominalna veličina [mm]	Dužina [m]
500	2,0