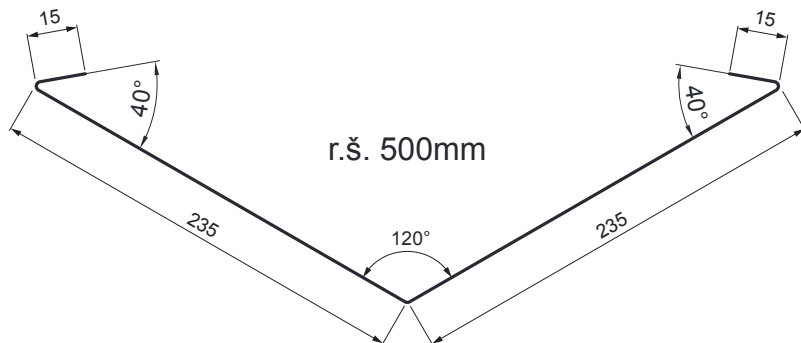


TEHNIČKI LIST

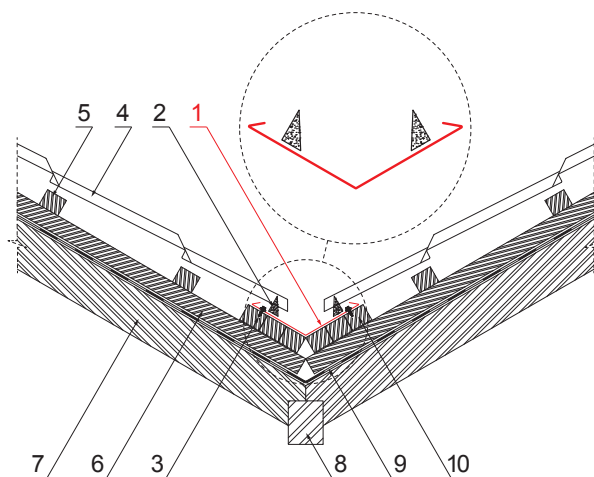
UVALA

UNI-PUZL

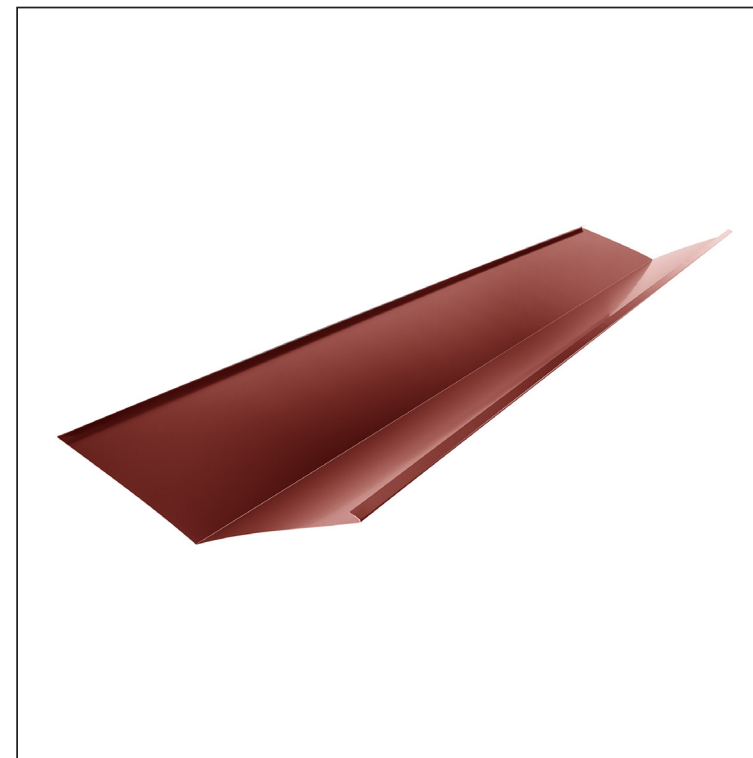


DETALJ:

1. uvala
2. zaptivna traka na krovu
3. vijak farmer 4,8x20
4. krovni pokrivač
5. krovne letve
6. letve
7. rafter
8. krovne žlebove
9. folija / sigurnosna hidroizolacija
10. rožnjača žleba



Na pričvršćene krovne žlebove se zalepi zaptivna traka. Ta se pokriva pokrivačem. Položaj zaptivne trake bi trebalo da bude takav, da na nju ne utiče zračenje sunca (mora da bude dostatno pokrivena pokrivačem). Traka sprečava prodiranje vode ispod pokrivača.



OC Pocink obojeni – Vinsko crvena – RAL 3009

INDEKS	SMENA	DATUM	POTPIS	KJG QUALITY®	Scan code for 3D model	
MARKA MAT.						
DIM.-POLUPROIZVOD				STN	BROJ KAT.	
PROPORCIJE UREĐAJA				BELEŠKA	BR.POZICIJE	
IZRADIO Ing. Kluska M.				STARI CRTEŽ	BR.CRTEŽA	
PROVERIO				NAZIV	UNI-PUZL	List
TEHNOL.	TEHNOL.			Uvala	Broj listova	

Kreirano: 21.04.2026 17:35:40

Tehničke promene moguće

Dimenzije	
Nominalna veličina [mm]	Dužina [m]
500	2,0