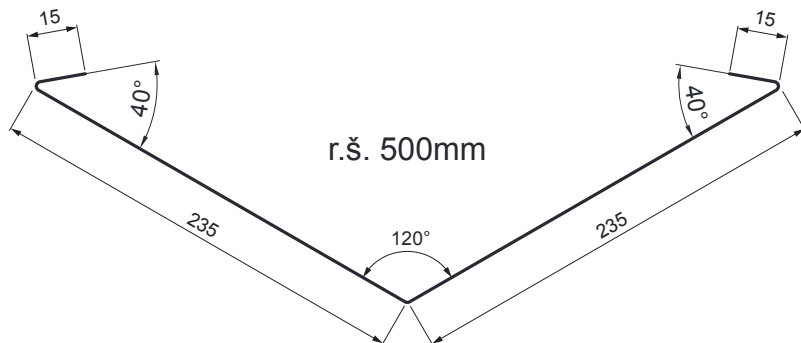


# TEHNIČKI LIST

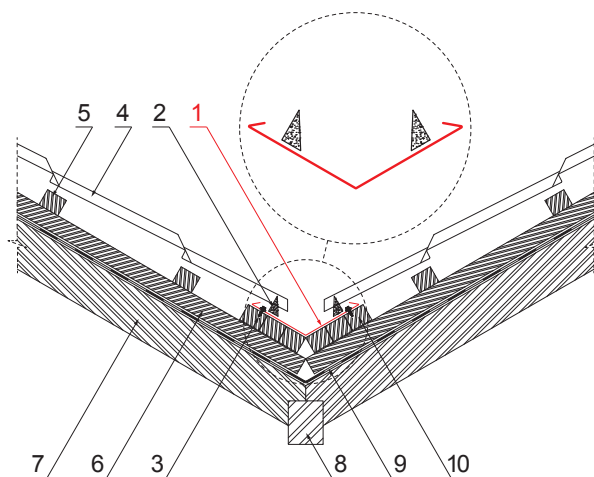
## UVALA

# UNI-PUZL



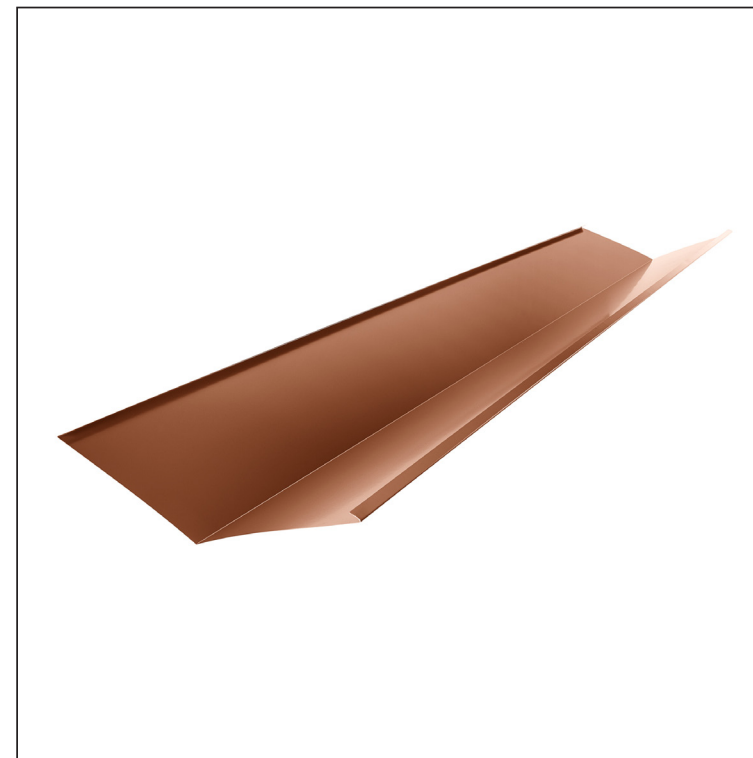
### DETALJ:

1. uvala
2. zaptivna traka na krovu
3. vijak farmer 4,8x20
4. krovni pokrivač
5. krovne letve
6. letve
7. rafter
8. krovne žlebove
9. folija / sigurnosna hidroizolacija
10. rožnjača žleba



Na pričvršćene krovne žlebove se zalepi zaptivna traka. Ta se pokriva pokrivačem. Položaj zaptivne trake bi trebalo da bude takav, da na nju ne utiče zračenje sunca (mora da bude dostatno pokrivena pokrivačem). Traka sprečava prodiranje vode ispod pokrivača.

Dimenzije	
Nominalna veličina [mm]	Dužina [m]
500	2,0



**MH** Pocink obojeni – Bakarno smeđa – RAL 8004

INDEKS	SMENA	DATUM	POTPIS	<b>KJG</b> QUALITY®	Scan code for 3D model	
MARKA MAT.						
DIM.-POLUPROIZVOD		K.O.	TEŽINA kg	RAZMERE		
PROPORCIJE UREĐAJA.			STN	BROJ KAT.		
IZRADIO Ing. Kluska M.			BELEŠKA	BR.POZICIJE		
PROVERIO						
TEHNOL.	TEHNOL.		STARI CRTEŽ	BR.CRTEŽA		
NAZIV	Uvala		Broj listova	UNI-PUZL		List

Kreirano: 05.06.2026 02:37:10

Tehničke promene moguće