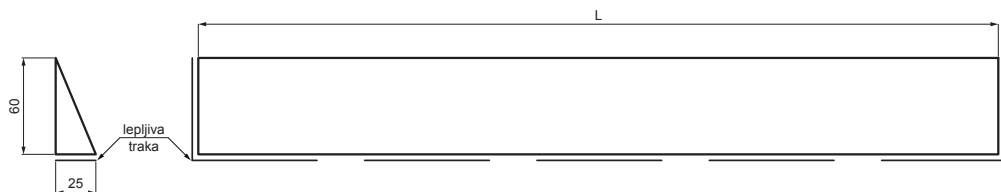


TEHNIČKI LIST

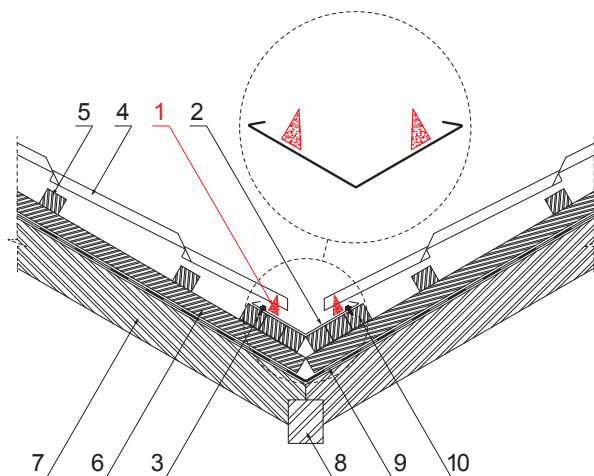
ZAPTIVNA TRAKA NA KROVU

SD-EUV TESNENIE



DETALJ:

1. zaptivna traka na krovu
2. uvala
3. vijak farmer 4,8x20
4. krovni pokrivač
5. krovne letve
6. letve
7. rafter
8. krovne žlebove
9. folija / sigurnosna hidroizolacija
10. rožnjača žleba



Na pričvršćene krovne žlebove se zalepi zaptivna traka. Ta se pokriva pokrivačem. Položaj zaptivne trake bi trebalo da bude takav, da na nju ne utiče zračenje sunca (mora da bude dostatno pokrivena pokrivačem). Traka sprečava prodiranje vode ispod pokrivača.



TM Poliuretan – Testa di Moro – RAL 8028

INDEKS	SMENA	DATUM	POTPIS		
MARKA MAT.					
DIM.-POLUPROIZVOD			K.O.	STN	BROJ KAT.
PROPORCIJE UREĐAJA				BELEŠKA	BR.POZICIJE
IZRADIO	Ing. Kluska M.				
PROVERIO					
TEHNOL.	TEHNOL.			STARI CRTEŽ	BR.CRTEŽA
NAZIV				SD-EUV TESNENIE	
Zaptivna traka na krovu				Broj listova	List

Kreirano: 08.06.2026 02:40:58

Tehničke promene moguće

Dimenzije	
Nominalna veličina [mm]	Dužina [m]
25x60	1,0