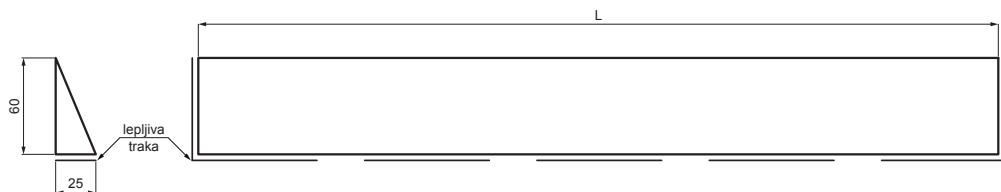


TEHNIČKI LIST

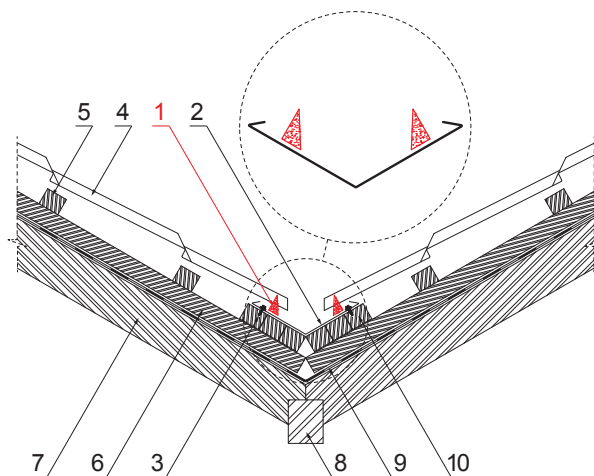
ZAPTIVNA TRAKA NA KROVU

SD-EUV TESNENIE

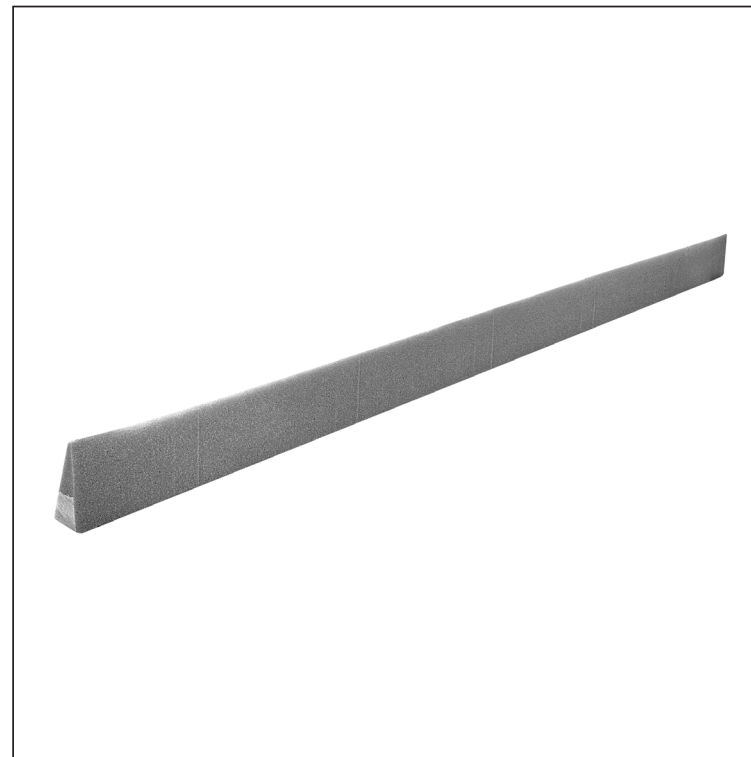


DETALJ:

1. zaptivna traka na krovu
2. uvala
3. vijak farmer 4,8x20
4. krovni pokrivač
5. krovne letve
6. letve
7. rafter
8. krovne žlebove
9. folija / sigurnosna hidroizolacija
10. rožnjača žleba



Na pričvršćene krovne žlebove se zalepi zaptivna traka. Ta se pokriva pokrivačem. Položaj zaptivne trake bi trebalo da bude takav, da na nju ne utiče zračenje sunca (mora da bude dostatno pokrivena pokrivačem). Traka sprečava prodiranje vode ispod pokrivača.



AN Poliuretan – Antracit – RAL 7016

INDEKS	SMENA	DATUM	POTPIS	KJG QUALITY®	Scan code for 3D model	
MARKA MAT.						
DIM.-POLUPROIZVOD			K.O.	STN		
PROPORCIJE UREĐAJA				BELEŠKA		
IZRADIO	Ing. Kluska M.			BR.POZICIJE		
PROVERIO				BR.CRTEŽA		
TEHNOL.	TEHNOL.			STARI CRTEŽ	BR.CRTEŽA	
NAZIV				SD-EUV TESNENIE		
Zaptivna traka na krovu				Broj listova	List	

Dimenzije	
Nominalna veličina [mm]	Dužina [m]
25x60	1,0

Kreirano: 22.04.2026 11:41:17

Tehničke promene moguće