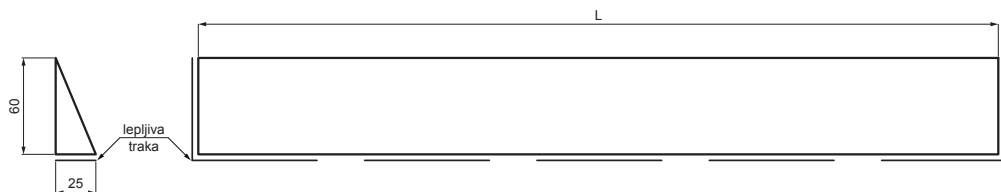


TEHNIČKI LIST

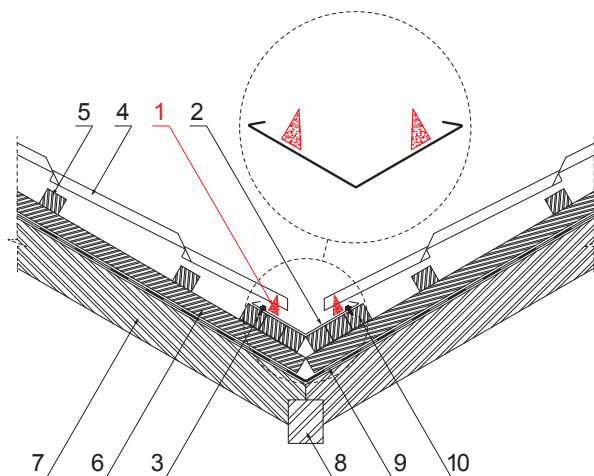
ZAPTIVNA TRAKA NA KROVU

SD-EUV TESNENIE

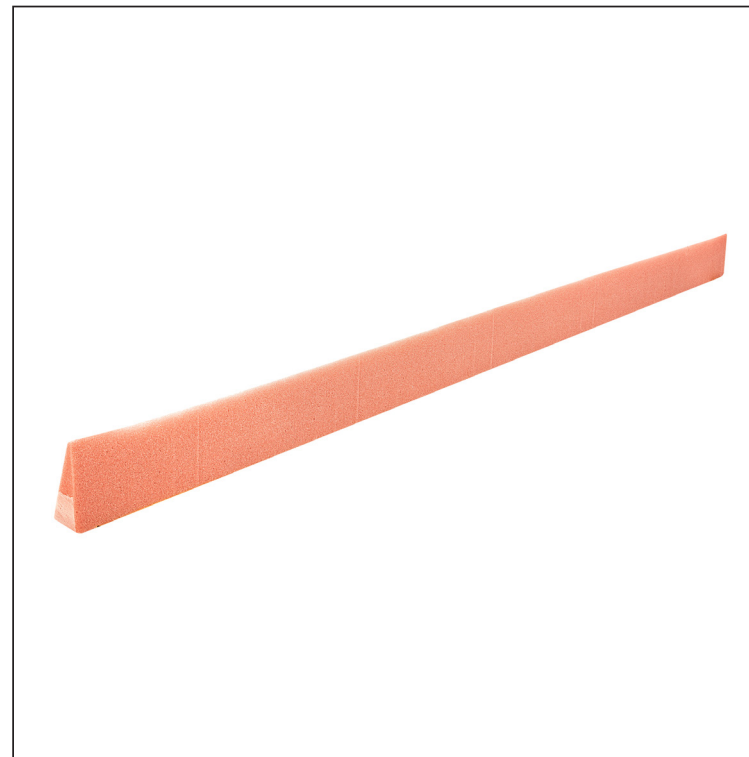


DETALJ:

1. zaptivna traka na krovu
2. uvala
3. vijak farmer 4,8x20
4. krovni pokrivač
5. krovne letve
6. letve
7. rafter
8. krovne žlebove
9. folija / sigurnosna hidroizolacija
10. rožnjača žleba



Na pričvršćene krovne žlebove se zalepi zaptivna traka. Ta se pokriva pokrivačem. Položaj zaptivne trake bi trebalo da bude takav, da na nju ne utiče zračenje sunca (mora da bude dostatno pokrivena pokrivačem). Traka sprečava prodiranje vode ispod pokrivača.



MH Poliuretan – Bakarno smeđa – RAL 8004

INDEKS	SMENA	DATUM	POTPIS	KJG QUALITY®	Scan code for 3D model
MARKA MAT.					
DIM.-POLUPROIZVOD			K.O.		
PROPORCIJE UREĐAJA.				STN	BROJ KAT.
IZRADIO	Ing. Kluska M.			BELEŠKA	BR.POZICIJE
PROVERIO					
TEHNOL.	TEHNOL.			STARI CRTEŽ	BR.CRTEŽA
NAZIV				SD-EUV TESNENIE	
Zaptivna traka na krovu				Broj listova	List

Kreirano: 08.06.2026 01:47:14

Tehničke promene moguće

Dimenzije	
Nominalna veličina [mm]	Dužina [m]
25x60	1,0