

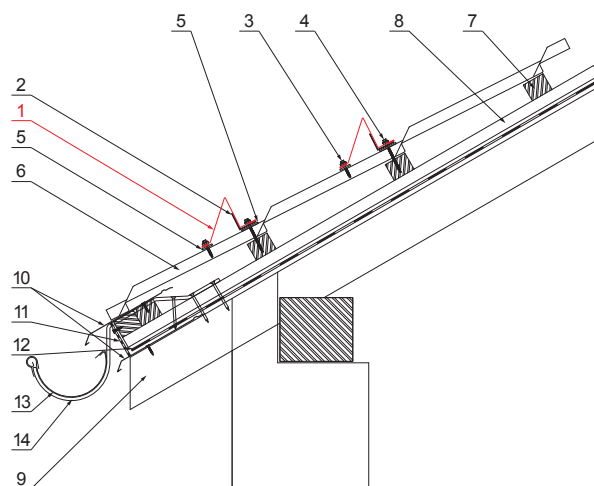
TEHNIČKI LIST SNEGOBRAN

W-UNI ZS



DETALJ:

1. snegobran
2. ojačanje snegobrana
3. vijak farmer 4,8 x 35
4. vijak farmer 4,8 x 60
5. EPDM podloška 25 x 40 x 3
6. krovni pokrivač
7. krovne letve
8. letve
9. rafter
10. uvodni lim
11. zaštitni ventilacioni pojas
12. folija
13. oluk polukružni
14. kuka



AN Aluminijum obojeni – Antracit – RAL 7016

INDEKS	SMENA	DATUM	POTPIS			
MARKA MAT.						K.O.
DIM.-POLUPROIZVOD					STN	BROJ KAT.
PROPORCIJE UREĐAJA					BELEŠKA	BR.POZICIJE
IZRADIO Ing. Kluska M.						
PROVERIO						
TEHNOL.	TEHNOL.			STARI CRTEŽ		BR.CRTEŽA
NAZIV Snegobran				W-UNI ZS List		
Broj listova				List		

Kreirano: 08.06.2026 10:28:15

Tehničke promene moguće