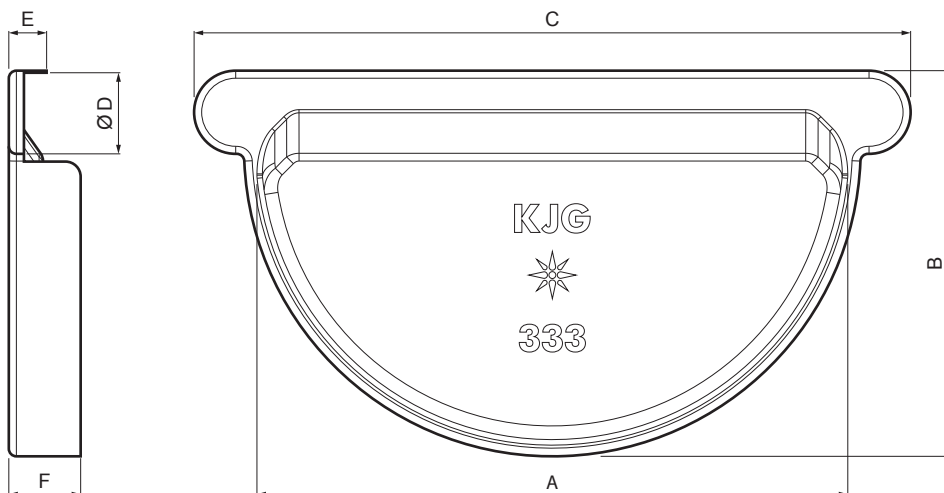


TEHNIČKI LIST

ZAVRŠETAK SA GUMOM

P-PCLG



SB Pocink obojeni – Prijavo bela – RAL 9002

INDEKS	SMENA	DATUM	POTPIS			
MARKA MAT.						
DIM.-POLUPROIZVOD					STN	BROJ KAT.
PROPORCIJE UREĐAJA					BELEŠKA	BR.POZICIJE
IZRADIO Ing. Kluska M.					STARI CRTEŽ	BR.CRTEŽA
PROVERIO						
TEHNOL.		TEHNOL.				
NAZIV				Završetak sa gumom Broj listova P-PCLG List		

Kreirano: 07.06.2026 06:46:15

Tehničke promene moguće

Dimenzije [mm]						
Nominalna veličina	A	B	C	Ø D	E	F
250	105	73	145	18	12	18
280	127	85	170	18	11	18
333	153	102	190	20	10	18,5