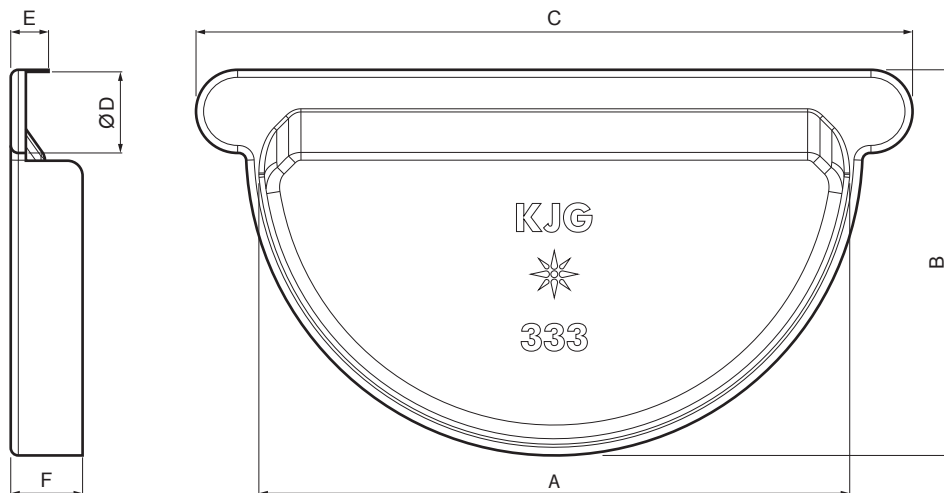


TEHNIČKI LIST

ZAVRŠETAK SA GUMOM

P-PCLG



BHT Pocink obojeni – Tamno silver P.20 – RAL 9007

INDEKS	SMENA	DATUM	POTPIS	KJG QUALITY®	Scan code for 3D model 
MARKA MAT.					
DIM.-POLUPROIZVOD			K.O.	TEŽINA kg	RAZMERE
PROPORCIJE UREĐAJA				STN	BROJ KAT.
IZRADIO	Ing. Kluska M.			BELEŠKA	BR.POZICIJE
PROVERIO					
TEHNOL.	TEHNOL.			STARI CRTEŽ	BR.CRTEŽA
NAZIV Završetak sa gumom				Broj listova	P-PCLG List 

Kreirano: 06.06.2026 18:28:23

Tehničke promene moguće

Dimenzije [mm]						
Nominalna veličina	A	B	C	Ø D	E	F
250	105	73	145	18	12	18
280	127	85	170	18	11	18
333	153	102	190	20	10	18,5