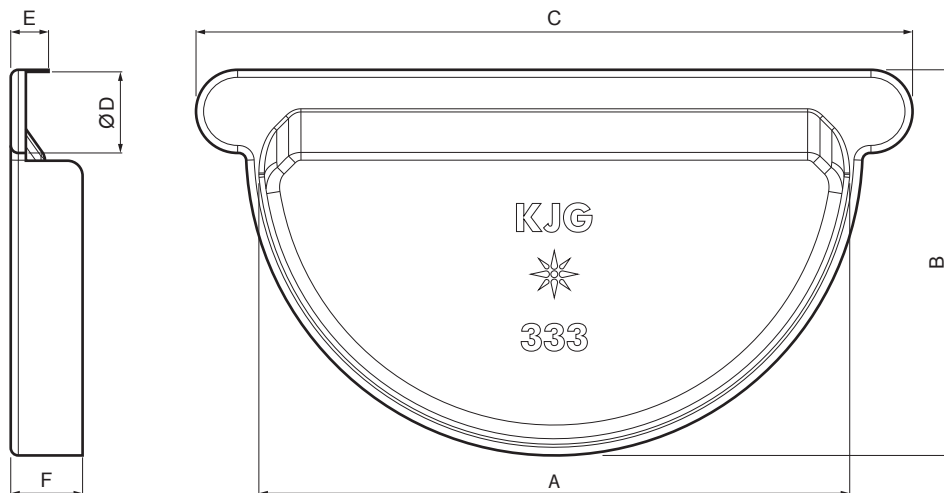


TEHNIČKI LIST

# ZAVRŠETAK SA GUMOM

P-PCLG



**TZ** Pocink obojeni – Trava zelena – RAL 6011

Dimenzije [mm]						
Nominalna veličina	A	B	C	Ø D	E	F
250	105	73	145	18	12	18
280	127	85	170	18	11	18
333	153	102	190	20	10	18,5

INDEKS	SMENA	DATUM	POTPIS		
MARKA MAT.					
DIM.-POLUPROIZVOD				STN	BROJ KAT.
PROPORCIJE UREĐAJA				BELEŠKA	BR.POZICIJE
IZRADIO	Ing. Kluska M.			STARI CRTEŽ	BR.CRTEŽA
PROVERIO					
TEHNOL.		TEHNOL.		STARI CRTEŽ	BR.CRTEŽA
NAZIV	Završetak sa gumom			Broj listova	P-PCLG List

Kreirano: 22.04.2026 07:37:05

Tehničke promene moguće