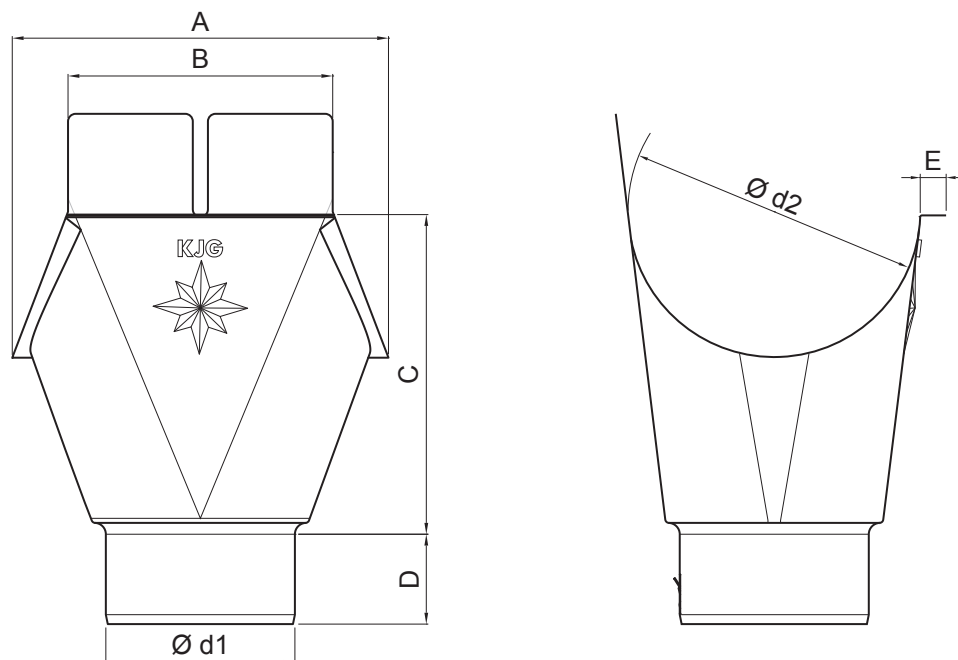


# TEHNIČKI LIST KOTLIĆ

# P-PKL



**BH** Pocink obojeni – Silver – RAL 9006

Dimenzije [mm]							
Nominalna veličina	Ø d1	Ø d2	A	B	C	D	E
200/60	60	80	115	80	99,5	30	12
250/60	60	105	140	100	127,5	30	12
250/80	80	105	140	120	117,5	40	12
280/80	80	127	165	120	143,5	40	12
280/100	100	127	165	120	142,5	45	14
333/80	80	153	185	140	176,5	40	14
333/100	100	153	185	140	170,0	45	14
333/120	120	153	185	140	171,50	50	14
400/100	100	192	210	160	205,0	45	14
400/120	120	192	210	160	200,4	51	14
400/150	150	192	240	168	205,0	45	14

INDEKS	SMENA	DATUM	POTPIS	<b>KJG</b> QUALITY®	Scan code for 3D model	
MARKA MAT.						
DIM.-POLUPROIZVOD				PROPORCIJE UREĐAJA.	STN	BROJ KAT.
IZRADIO	Ing. Kluska M.			PROVERIO	BELEŠKA	BR.POZICIJE
TEHNOL.		TEHNOL.		STARI CRTEŽ		BR.CRTEŽA
NAZIV	Kotlić			Broj listova	P-PKL	List

Kreirano: 07.06.2026 03:20:17

Tehničke promene moguće