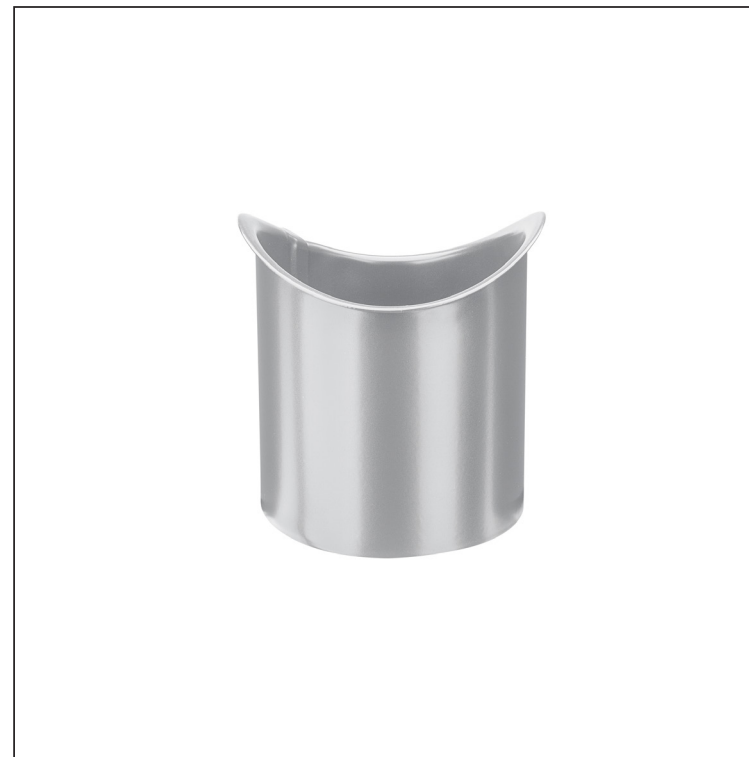


TEHNIČKI LIST
ŠTUCNA

P-PHRD



BH Pocink obojeni – Silver – RAL 9006

Dimenzije [mm]				
Nominalna veličina	Ø D	Ø D 1	L 1	L 2
80	80	105	80	105
100	100	153	80	153
120	120	153	80	153

INDEKS	SMENA	DATUM	POTPIS		
MARKA MAT.					
DIM.-POLUPROIZVOD				STN	BROJ KAT.
PROPORCIJE UREĐAJA				BELEŠKA	BR.POZICIJE
IZRADIO Ing. Kluska M.				STARI CRTEŽ	BR.CRTEŽA
PROVERIO					
TEHNOL.	TEHNOL.			STARI CRTEŽ	BR.CRTEŽA
NAZIV Štucna				Broj listova	P-PHRD List

Kreirano: 07.06.2026 04:32:15

Tehničke promene moguće