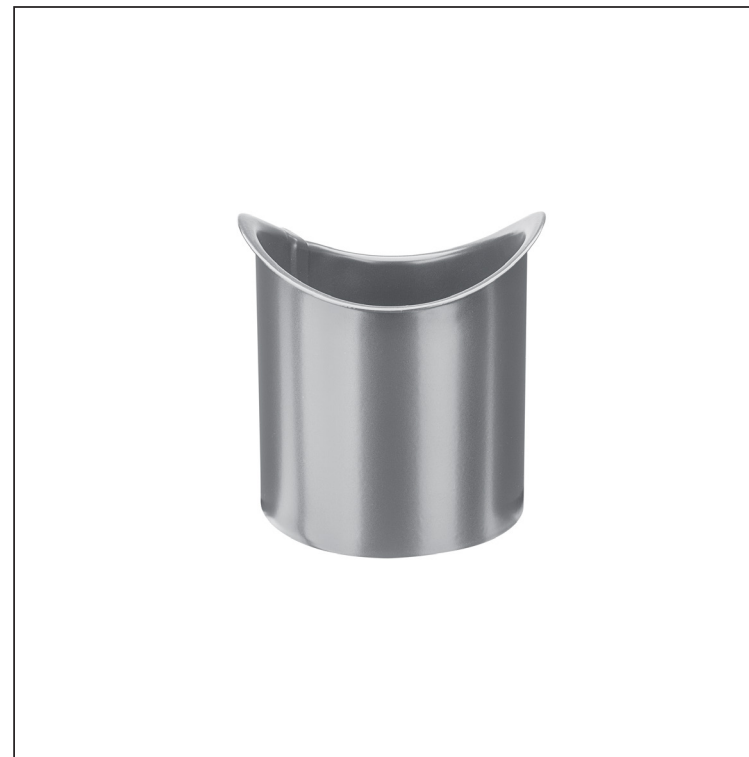


TEHNIČKI LIST ŠTUCNA

P-PHRD



PS Pocink obojeni – Prašnasto siva – RAL 7037

Dimenzije [mm]				
Nominalna veličina	ØD	ØD1	L 1	L 2
80	80	105	80	105
100	100	153	80	153
120	120	153	80	153

INDEKS	SMENA	DATUM	POTPIS		
MARKA MAT.		K.O.	TEŽINA kg		
DIM.-POLUPROIZVOD				STN	BROJ KAT.
PROPORCIJE UREĐAJA				BELEŠKA	BR.POZICIJE
IZRADIO	Ing. Kluska M.			STARI CRTEŽ	BR.CRTEŽA
PROVERIO					
TEHNOL.	TEHNOL.				
NAZIV Štucna				Broj listova	P-PHRD List

Kreirano: 06.06.2026 08:51:32

Tehničke promene moguće