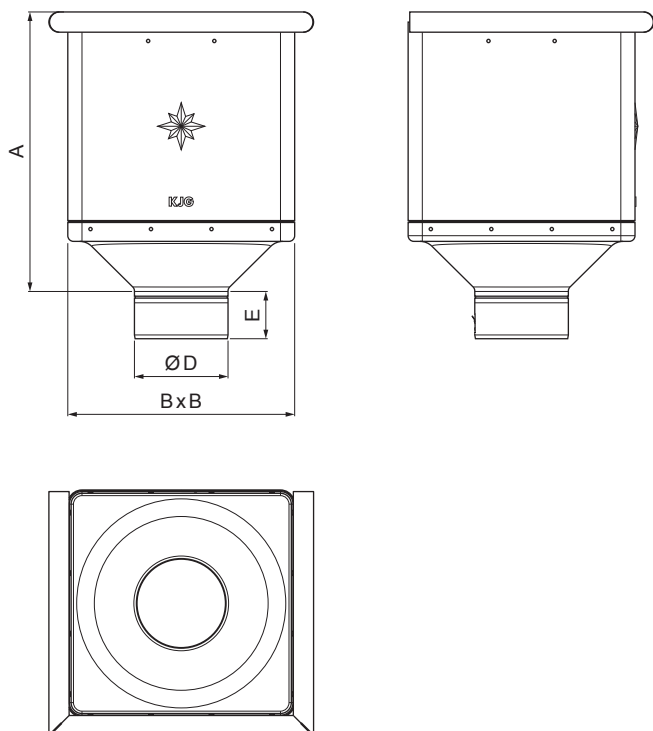


TEHNIČKI LIST

SABIRNI KOTLIČ KUBNI

P-PKLZ KU



BHT Pocink obojeni – Tamno silver P.20 – RAL 9007

| | | | | | | |
|------------------------|-------|-------|--------|-------------------------------------------------------------------------------------------------------------------------------------------|---------------------------------------------------------------------------------------|---------------------------------------------------------------------------------------|
| INDEKS | SMENA | DATUM | POTPIS |  |  |  |
| MARKA MAT. | | | | | | |
| DIM.-POLUPROIZVOD | | | | | | |
| PROPORCIJE UREĐAJA. | | | | | STN | BROJ KAT. |
| IZRADIO Ing. Kluska M. | | | | | BELEŠKA | BR.POZICIJE |
| PROVERIO | | | | | | |
| TEHNOL. | | | | TEHNOL. | STARI CRTEŽ | BR.CRTEŽA |
| NAZIV | | | | Sabirni kotlič KUBNI Broj listova P-PKLZ KU List  | | |

Kreirano: 19.01.2026 13:58:51

Tehničke promene moguće

| Dimenzije [mm] | | | | |
|--------------------|-----|-----|-----|----|
| Nominalna veličina | A | B | D | E |
| 80 | 291 | 240 | 79 | 44 |
| 100 | 288 | 240 | 99 | 50 |
| 120 | 284 | 240 | 119 | 60 |