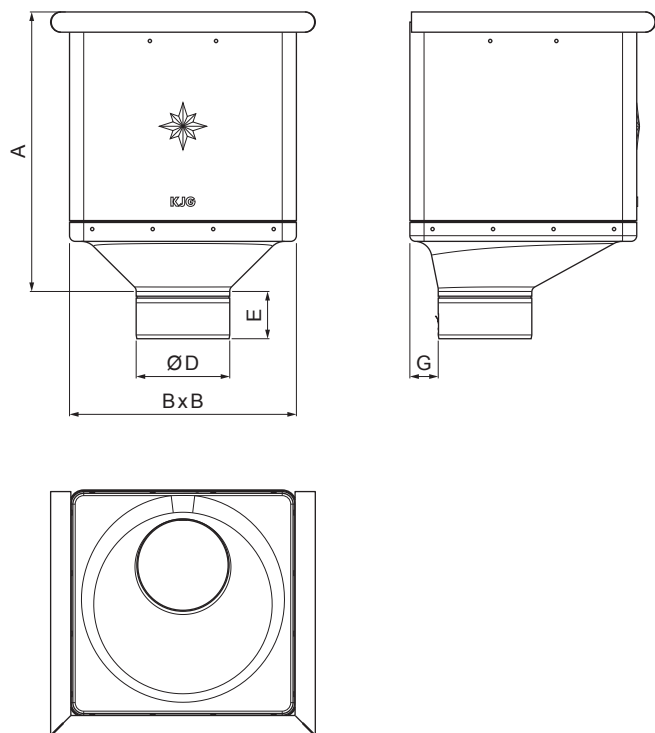


TEHNIČKI LIST

SABIRNI KOTLIČ KUBNI EKSCENTRIČAN

P-PKLZ KX



SB Pocink obojeni – Prijavo bela – RAL 9002

Dimenzije [mm]					
Nominalna veličina	A	B	D	E	G
80	283	240	79	44	30
100	283	240	99	50	30
120	283	240	119	60	30

INDEKS	SMENA	DATUM	POTPIS	 	
MARKA MAT.		K.O.	TEŽINA kg		RAZMERE
DIM.-POLUPROIZVOD				STN	BROJ KAT.
PROPORCIJE UREĐAJA				BELEŠKA	BR.POZICIJE
IZRADIO	Ing. Kluska M.			STARI CRTEŽ	BR.CRTEŽA
PROVERIO		TEHNOL.		STARI CRTEŽ	BR.CRTEŽA
NAZIV	Sabirni kotlič KUBNI EKSCENTRIČAN			Broj listova	P-PKLZ KX List 

Kreirano: 06.06.2026 09:04:06

Tehničke promene moguće