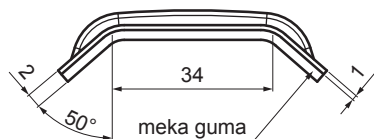


TEHNIČKI LIST

ALUMINIJUMSKA PODLOŠKA TR 18

TR-ORK TR18



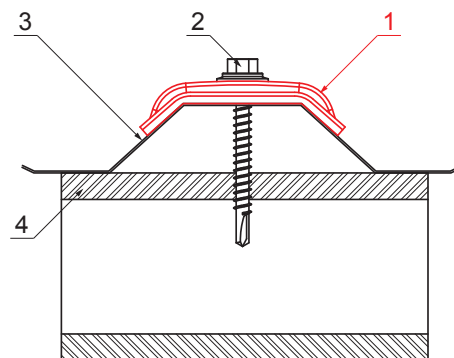
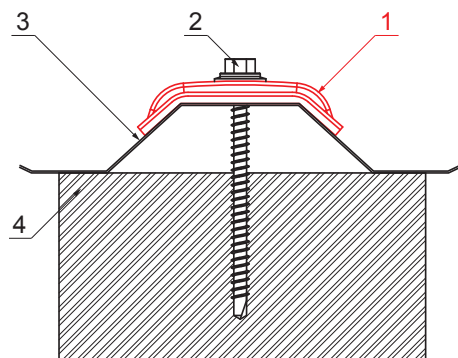
PRIMENA:
- za pričvršćivanje TR za njegov gornji talas

SVOJSTVA:
- povećava stabilnost
- bezbednost pričvršćivanja

VREDNOSTI ZA ODREĐIVANJE

ISPRAVNE KUPOLE:

- širina gornjeg talasa (mm)
- ugao α (°)
- iii**
- širina gornjeg talasa (mm)
- višina profila (mm)
- svetla širina gornjeg talasa (mm)



DETALJ:
1. aluminijumska podloška TR
2. pocinkovani vijak TR za drvo
3. trapez
4. drvo

DETALJ:
1. aluminijumska podloška TR
2. pocinkovani vijak TR za metal
3. trapez
4. metal

AN Aluminijum obojeni – Antracit – RAL 7016

INDEKS	SIVIENA	DATUM	POTPIS	KJG QUALITY®	Scan code for 3D model	
MARKA MAT.						
DIM.-POLUPROIZVOD		K.O.	TEŽINA kg	RAZMERE		
PROPORCIJE UREĐAJA.			STN	BROJ KAT.		
IZRADIO Ing. Kluska M.			BELEŠKA	BR.POZICIJE		
PROVERIO						
TEHNOL.	TEHNOL.		STARI CRTEŽ	BR.CRTEŽA		
NAZIV	Aluminijumska podloška TR 18		Broj listova	TR-ORK TR18		List

Kreirano: 06.06.2026 13:09:17

Tehničke promene moguće