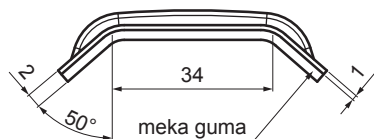


TEHNIČKI LIST

# ALUMINIJUMSKA PODLOŠKA TR 18

# TR-ORK TR18



**PRIMENA:**  
- za pričvršćivanje TR za njegov gornji talas

**SVOJSTVA:**  
- povećava stabilnost  
- bezbednost pričvršćivanja

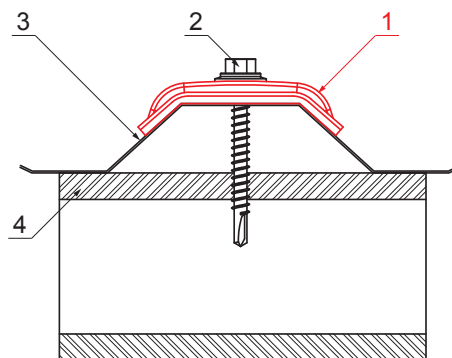
**VREDNOSTI ZA ODREĐIVANJE**

**ISPRAVNE KUPOLE:**

- širina gornjeg talasa (mm)
- ugao  $\alpha$  (°)
- iii**
- širina gornjeg talasa (mm)
- višina profila (mm)
- svetla širina gornjeg talasa (mm)



**SB** Aluminijum obojeni – Prijavo bela – RAL 9002



**DETALJ:**  
1. aluminijumska podloška TR  
2. pocinkovani vijak TR za drvo  
3. trapez  
4. drvo

**DETALJ:**  
1. aluminijumska podloška TR  
2. pocinkovani vijak TR za metal  
3. trapez  
4. metal

INDEKS	SIVIENA	DATUM	POTPIS		
MARKA MAT.					
DIM.-POLUPROIZVOD			K.O.	STN	BROJ KAT.
PROPORCIJE UREĐAJA.				BELEŠKA	BR.POZICIJE
IZRADIO Ing. Kluska M.				STARI CRTEŽ	BR.CRTEŽA
PROVERIO		TEHNOL.			
NAZIV				Broj listova	List
Aluminijumska podloška TR 18				TR-ORK TR18	

Kreirano: 06.06.2026 17:24:03

Tehničke promene moguće