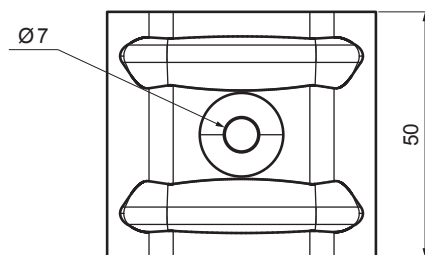
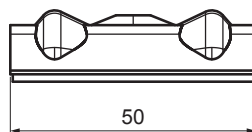
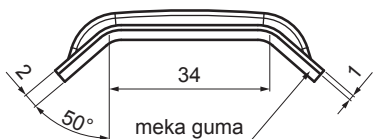


TEHNIČKI LIST

ALUMINIJUMSKA PODLOŠKA TR 18

TR-ORK TR18



PRIMENA:
- za pričvršćivanje TR za njegov gornji talas

SVOJSTVA:
- povećava stabilnost
- bezbednost pričvršćivanja

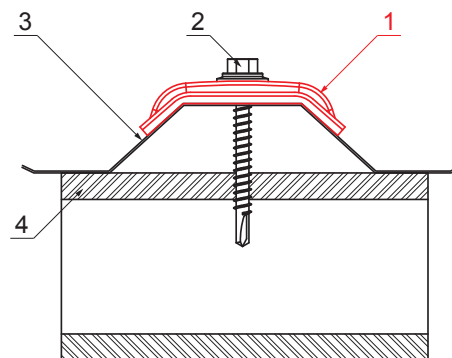
VREDNOSTI ZA ODREĐIVANJE

ISPRAVNE KUPOLE:

- širina gornjeg talasa (mm)
- ugao α (°)
- iii**
- širina gornjeg talasa (mm)
- višina profila (mm)
- svetla širina gornjeg talasa (mm)



BH Aluminijum obojeni – Silver – RAL 9006



DETALJ:
1. aluminijumska podloška TR
2. pocinkovani vijak TR za drvo
3. trapez
4. drvo

DETALJ:
1. aluminijumska podloška TR
2. pocinkovani vijak TR za metal
3. trapez
4. metal

INDEKS	SMEJNA	DATUM	POTPIS		
MARKA MAT.					
DIM.-POLUPROIZVOD				STN	BROJ KAT.
PROPORCIJE UREĐAJA				BELEŠKA	BR.POZICIJE
IZRADIO Ing. Kluska M.				STARI CRTEŽ	BR.CRTEŽA
PROVERIO					
TEHNOL.		TEHNOL.		STARI CRTEŽ	BR.CRTEŽA
NAZIV				List	
Aluminijumska podloška TR 18				Broj listova	TR-ORK TR18

Kreirano: 07.06.2026 04:32:05

Tehničke promene moguće