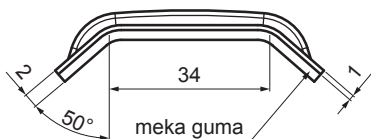


TEHNIČKI LIST

ALUMINIJUMSKA PODLOŠKA TR 18

TR-ORK TR18



VREDNOSTI ZA ODREĐIVANJE

ISPRAVNE KUPOLE:

- širina gornjeg talasa (mm)
- ugao α (°)

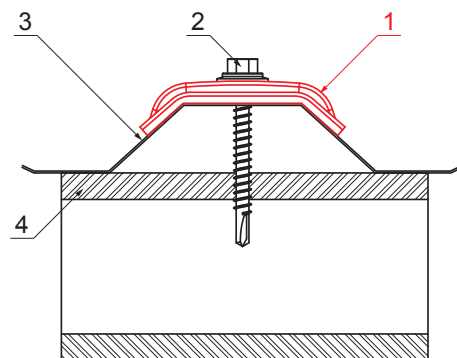
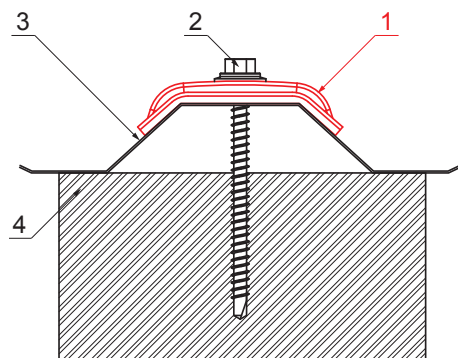
ili

- širina gornjeg talasa (mm)
- višina profila (mm)
- svetla širina gornjeg talasa (mm)



PRIMENA:
- za pričvršćivanje TR za njegov gornji talas

SVOJSTVA:
- povećava stabilnost
- bezbednost pričvršćivanja



DETALJ:
1. aluminijumska podloška TR
2. pocinkovani vijak TR za drvo
3. trapez
4. drvo

DETALJ:
1. aluminijumska podloška TR
2. pocinkovani vijak TR za metal
3. trapez
4. metal

BHT Aluminijum obojeni – Tamno silver – RAL 9007

INDEKS	SMEVA	DATUM	POTPIS		
MARKA MAT.					
DIM.-POLUPROIZVOD			K.O.	STN	BROJ KAT.
PROPORCIJE UREĐAJA.				BELEŠKA	BR.POZICIJE
IZRADIO Ing. Kluska M.				STARI CRTEŽ	BR.CRTEŽA
PROVERIO		TEHNOL.			
NAZIV				Broj listova	List
Aluminijumska podloška TR 18				TR-ORK TR18	

Kreirano: 22.04.2026 16:04:29

Tehničke promene moguće