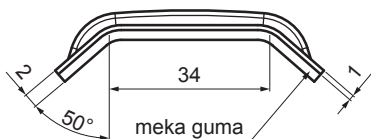


TEHNIČKI LIST

# ALUMINIJUMSKA PODLOŠKA TR 18

# TR-ORK TR18



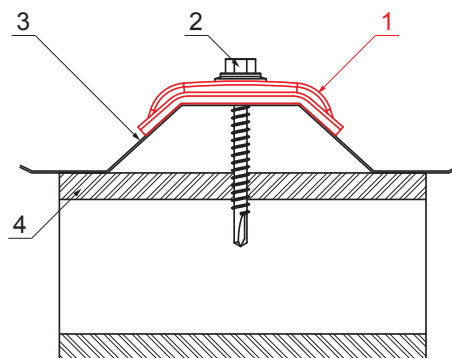
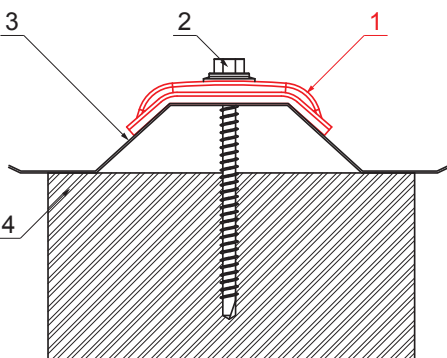
**PRIMENA:**  
- za pričvršćivanje TR za njegov gornji talas

**SVOJSTVA:**  
- povećava stabilnost  
- bezbednost pričvršćivanja

**VREDNOSTI ZA ODREĐIVANJE**

**ISPRAVNE KUPOLE:**

- širina gornjeg talasa (mm)
- ugao  $\alpha$  (°)
- iii**
- širina gornjeg talasa (mm)
- višina profila (mm)
- svetla širina gornjeg talasa (mm)



**DETALJ:**  
1. aluminijumska podloška TR  
2. pocinkovani vijak TR za drvo  
3. trapez  
4. drvo

**DETALJ:**  
1. aluminijumska podloška TR  
2. pocinkovani vijak TR za metal  
3. trapez  
4. metal

**B** Aluminijum obojeni – Bela – RAL 9010

INDEKS	SMEVA	DATUM	POTPIS		
MARKA MAT.					
DIM.-POLUPROIZVOD		K.O.	TEŽINA kg	RAZMERE	
PROPORCIJE UREĐAJA.			STN	BROJ KAT.	
IZRADIO	Ing. Kluska M.		BELEŠKA	BR.POZICIJE	
PROVERIO					
TEHNOL.	TEHNOL.		STARI CRTEŽ	BR.CRTEŽA	
NAZIV			List		
Aluminijumska podloška TR 18			Broj listova	TR-ORK TR18	

Kreirano: 07.06.2026 01:19:43

Tehničke promene moguće