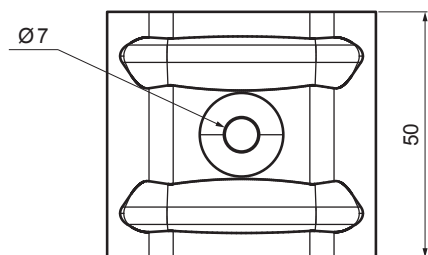
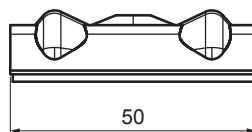
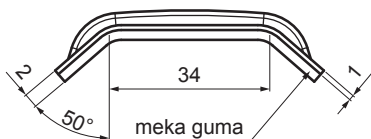


TEHNIČKI LIST

ALUMINIJUMSKA PODLOŠKA TR 18

TR-ORK TR18



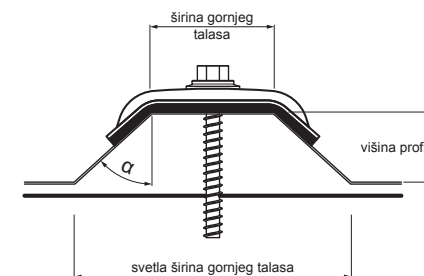
PRIMENA:
- za pričvršćivanje TR za njegov gornji talas

SVOJSTVA:
- povećava stabilnost
- bezbednost pričvršćivanja

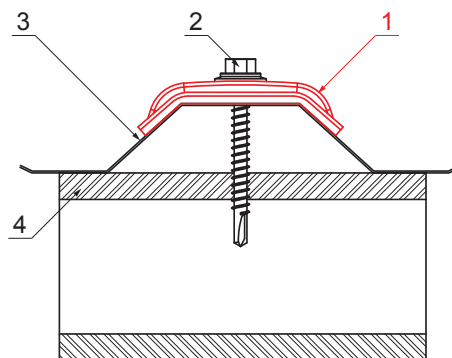
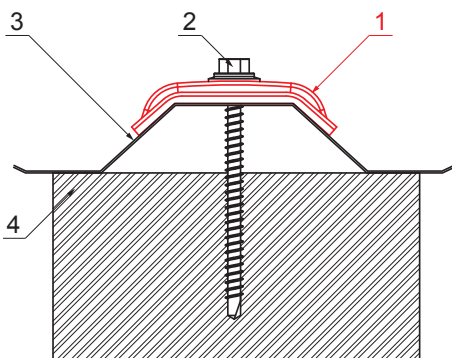
VREDNOSTI ZA ODREĐIVANJE

ISPRAVNE KUPOLE:

- širina gornjeg talasa (mm)
- ugao α (°)
- ili**
- širina gornjeg talasa (mm)
- višina profila (mm)
- svetla širina gornjeg talasa (mm)



W Aluminijum – Natur



DETALJ:
1. aluminijumska podloška TR
2. pocinkovani vijak TR za drvo
3. trapez
4. drvo

DETALJ:
1. aluminijumska podloška TR
2. pocinkovani vijak TR za metal
3. trapez
4. metal

INDEKS	SMEVA	DATUM	POTPIS		
MARKA MAT.					
DIM.-POLUPROIZVOD			K.O.	STN	BROJ KAT.
PROPORCIJE UREĐAJA				BELEŠKA	BR.POZICIJE
IZRADIO Ing. Kluska M.				STARI CRTEŽ	BR.CRTEŽA
PROVERIO		TEHNOL.			
NAZIV				Broj listova	List
Aluminijumska podloška TR 18				TR-ORK TR18	

Kreirano: 04.06.2026 16:19:39

Tehničke promene moguće