

TEHNIČKI LIST

ALUMINIJUMSKA PODLOŠKA TR 35

TR-ORK TR35



PRIMENA:
- za pričvršćivanje TR za njegov gornji talas

SVOJSTVA:
- povećava stabilnost
- bezbednost pričvršćivanja

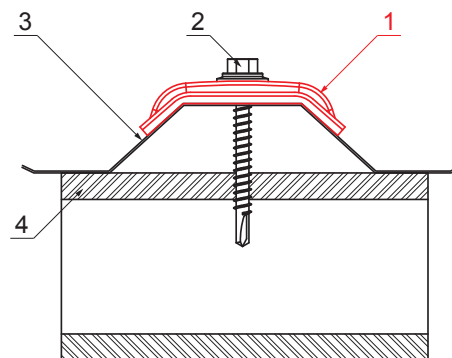
VREDNOSTI ZA ODREĐIVANJE

ISPRAVNE KUPOLE:

- širina gornjeg talasa (mm)
- ugao α (°)
- iii**
- širina gornjeg talasa (mm)
- višina profila (mm)
- svetla širina gornjeg talasa (mm)



AN Aluminijum obojeni – Antracit – RAL 7016



DETALJ:
1. aluminijumska podloška TR
2. pocinkovani vijak TR za drvo
3. trapez
4. drvo

DETALJ:
1. aluminijumska podloška TR
2. pocinkovani vijak TR za metal
3. trapez
4. metal

| | | | | | | |
|------------------------|---------|-------|---------|------------------------------|------------------------|------|
| INDEKS | SIVIENA | DATUM | POTPIS | KJG QUALITY® | Scan code for 3D model | |
| MARKA MAT. | | | | | | |
| DIM.-POLUPROIZVOD | | | K.O. | STN | BROJ KAT. | |
| PROPORCIJE UREĐAJA. | | | | BELEŠKA | BR.POZICIJE | |
| IZRADIO Ing. Kluska M. | | | | | | |
| PROVERIO | | | | | | |
| TEHNOL. | | | TEHNOL. | STARI CRTEŽ | BR.CRTEŽA | |
| NAZIV | | | | Aluminijumska podloška TR 35 | | |
| | | | | Broj listova | TR-ORK TR35 | List |

Kreirano: 06.06.2026 14:55:52

Tehničke promene moguće