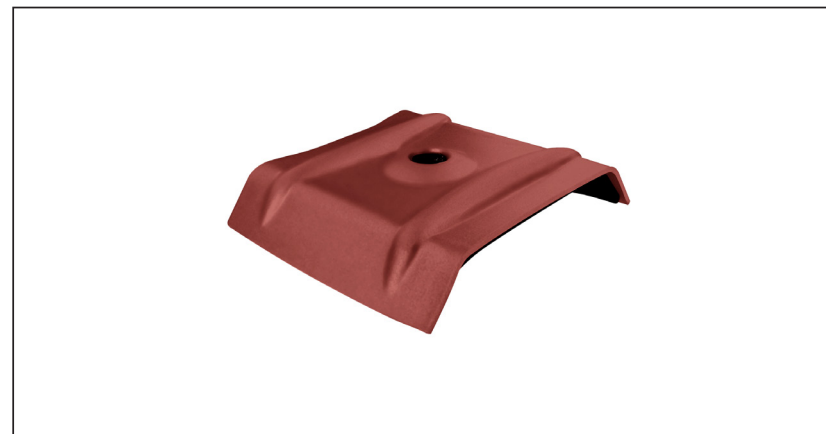
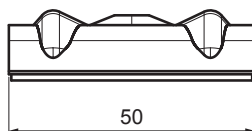


TEHNIČKI LIST

ALUMINIJUMSKA PODLOŠKA TR 35

TR-ORK TR35



VREDNOSTI ZA ODREĐIVANJE

ISPRAVNE KUPOLE:

- širina gornjeg talasa (mm)
- ugao α (°)

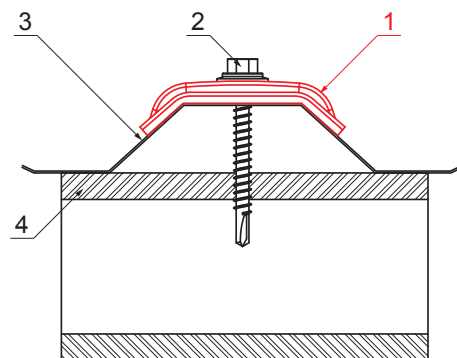
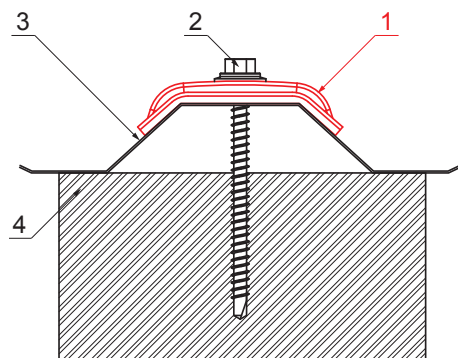
iii

- širina gornjeg talasa (mm)
- višina profila (mm)
- svetla širina gornjeg talasa (mm)



PRIMENA:
- za pričvršćivanje TR za njegov gornji talas

SVOJSTVA:
- povećava stabilnost
- bezbednost pričvršćivanja



DETALJ:
1. aluminijumska podloška TR
2. pocinkovani vijak TR za drvo
3. trapez
4. drvo

DETALJ:
1. aluminijumska podloška TR
2. pocinkovani vijak TR za metal
3. trapez
4. metal

OC Aluminijum obojeni – Vinsko crvena – RAL 3009

INDEKS	SIVIENA	DATUM	POTPIS	KJG QUALITY	Scan code for 3D model	
MARKA MAT.						
DIM.-POLUPROIZVOD			K.O.	TEŽINA kg	RAZMERE	
PROPORCIJE UREĐAJA.				STN	BROJ KAT.	
IZRADIO Ing. Kluska M.				BELEŠKA	BR.POZICIJE	
PROVERIO						
TEHNOL.		TEHNOL.		STARI CRTEŽ	BR.CRTEŽA	
NAZIV Aluminijumska podloška TR 35				Broj listova	TR-ORK TR35	List

Kreirano: 07.06.2026 03:42:16

Tehničke promene moguće