

TEHNIČKI LIST

ALUMINIJUMSKA PODLOŠKA TR 35

TR-ORK TR35



PRIMENA:
- za pričvršćivanje TR za njegov gornji talas

SVOJSTVA:
- povećava stabilnost
- bezbednost pričvršćivanja

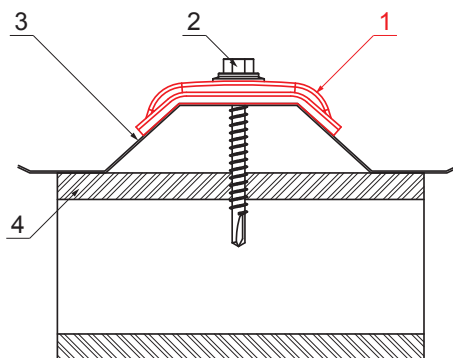
VREDNOSTI ZA ODREĐIVANJE

ISPRAVNE KUPOLE:

- širina gornjeg talasa (mm)
- ugao α (°)
- iii**
- širina gornjeg talasa (mm)
- višina profila (mm)
- svetla širina gornjeg talasa (mm)



BHT Aluminijum obojeni – Tamno silver – RAL 9007



DETALJ:
1. aluminijumska podloška TR
2. pocinkovani vijak TR za drvo
3. trapez
4. drvo

DETALJ:
1. aluminijumska podloška TR
2. pocinkovani vijak TR za metal
3. trapez
4. metal

INDEKS	SIVIENA	DATUM	POTPIS	KJG QUALITY	Scan code for 3D model	
MARKA MAT.						
DIM.-POLUPROIZVOD			K.O.	STN	BROJ KAT.	
PROPORCIJE UREĐAJA.				BELEŠKA	BR.POZICIJE	
IZRADIO Ing. Kluska M.				STARI CRTEŽ	BR.CRTEŽA	
PROVERIO		TEHNOL.				
NAZIV Aluminijumska podloška TR 35				Broj listova	TR-ORK TR35	List

Kreirano: 22.05.2026 22:45:49

Tehničke promene moguće