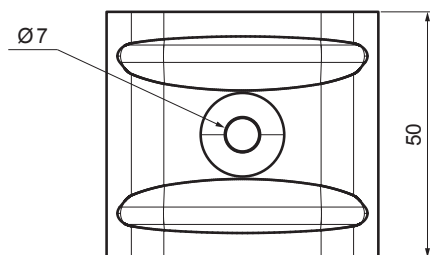
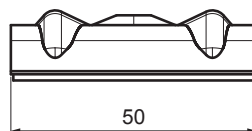


TEHNIČKI LIST

ALUMINIJUMSKA PODLOŠKA TR 35

TR-ORK TR35



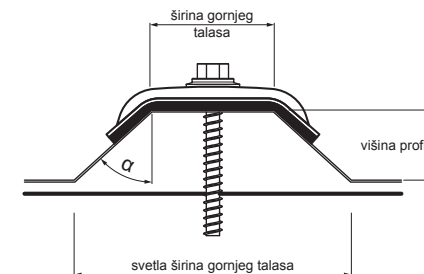
PRIMENA:
- za pričvršćivanje TR za njegov gornji talas

SVOJSTVA:
- povećava stabilnost
- bezbednost pričvršćivanja

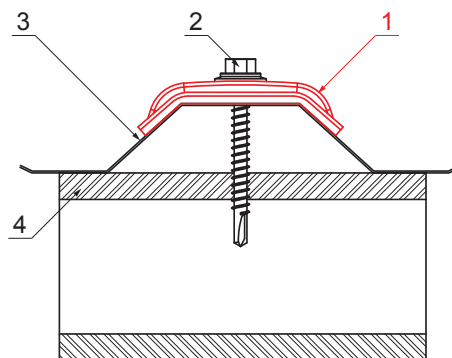
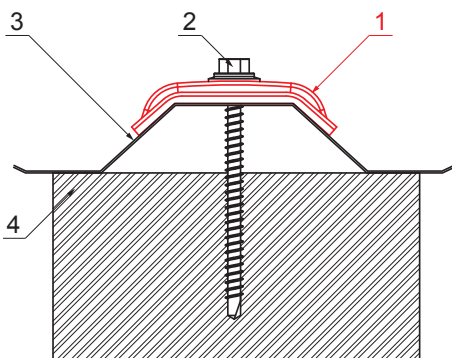
VREDNOSTI ZA ODREĐIVANJE

ISPRAVNE KUPOLE:

- širina gornjeg talasa (mm)
- ugao α (°)
- iii**
- širina gornjeg talasa (mm)
- višina profila (mm)
- svetla širina gornjeg talasa (mm)



W Aluminijum – Natur



DETALJ:
1. aluminijumska podloška TR
2. pocinkovani vijak TR za drvo
3. trapez
4. drvo

DETALJ:
1. aluminijumska podloška TR
2. pocinkovani vijak TR za metal
3. trapez
4. metal

INDEKS	SIVIENA	DATUM	POTPIS		
MARKA MAT.					
DIM.-POLUPROIZVOD		K.O.	TEŽINA kg	RAZMERE	
PROPORCIJE UREĐAJA.			STN	BRQJ KAT.	
IZRADIO	Ing. Kluska M.		BELEŠKA	BR.POZICIJE	
PROVERIO					
TEHNOL.	TEHNOL.		STARI CRTEŽ	BR.CRTEŽA	
NAZIV			List		
Aluminijumska podloška TR 35			Broj listova	TR-ORK TR35	

Kreirano: 05.06.2026 07:07:09

Tehničke promene moguće