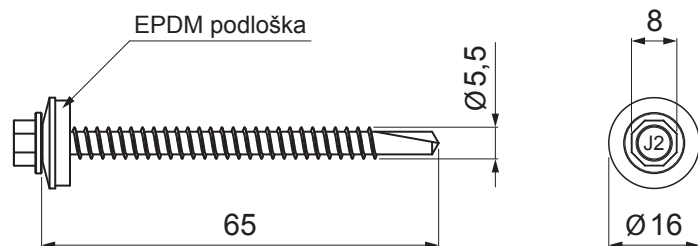


TEHNIČKI LIST

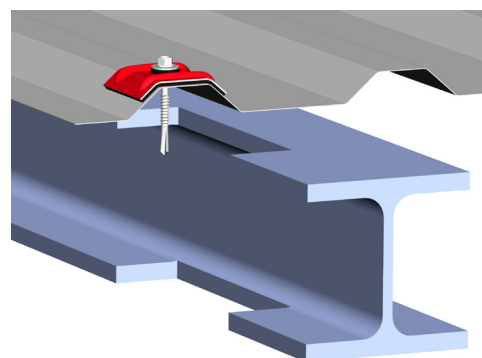
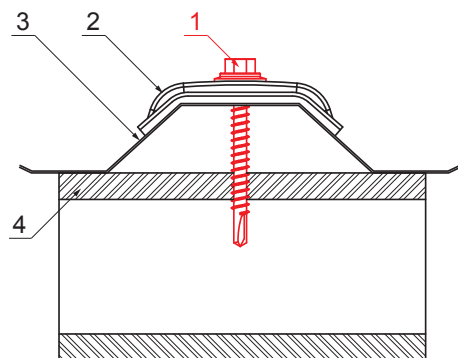
POCINKOVANI VIJAK TR ZA METAL

TR-ORK-SOK



PRIMENA:

- za sidrenje profilisanih konstrukcijskih čeličnih limova TR18 i TR35 na čelične konstrukcije debljine 4-12 mm
- za pričvršćivanje TR uz pomoć kupole na čeličnu konstrukciju



DETALJ:

1. pocinkovani vijak TR za metal
2. aluminijumska podložka TR
3. trapez
4. metal

PRIČVRŠĆIVANJE TR UZ POMOĆ KUPOLE:

- čelična konstrukcija

P Pocink – Natur

INDEKS	SMENA	DATUM	POTPIS		
MARKA MAT.					
DIM.-POLUPROIZVOD			K.O.	STN	BROJ KAT.
PROPORCIJE UREĐAJA.				BELEŠKA	BR.POZICIJE
IZRADIO	Ing. Kluska M.			STARI CRTEŽ	BR.CRTEŽA
PROVERIO		TEHNOL.			
NAZIV			Pocinkovani vijak TR za metal		
			Broj listova		
			TR-ORK-SOK		
			List		

Kreirano: 20.04.2026 16:53:24

Tehničke promene moguće