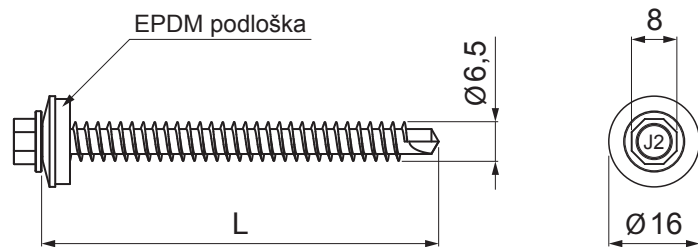


TEHNIČKI LIST

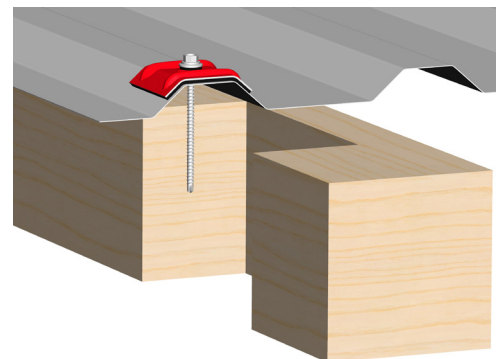
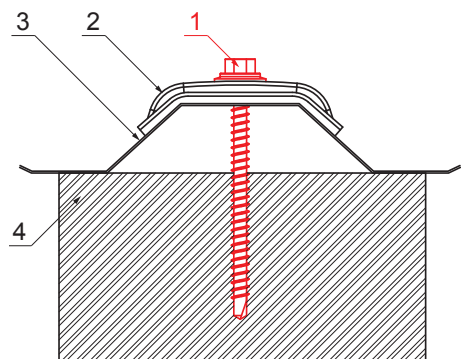
# POCINKOVANI VIJAK TR ZA DRVO

# TR-ORK-SDK



**PRIMENA:**

- za sidrenje profilisanih konstrukcijskih čeličnih limova TR18 i TR35 uz drvene noseće konstrukcije
- za pričvršćivanje TR uz pomoć kupole na drvenu konstrukciju



**DETALJ:**

1. pocinkovani vijak TR za drvo
2. aluminijumska podložka TR
3. trapez
4. drvo

**PRIČVRŠĆIVANJE TR UZ POMOĆ KUPOLE:**

- drvena konstrukcija

| Dimenzije [mm]     |    |
|--------------------|----|
| Nominalna veličina | L  |
| 6,5 x 65           | 65 |
| 6,5 x 90           | 90 |



**P** Pocink – Natur

|                              |                |       |        |              |             |
|------------------------------|----------------|-------|--------|--------------|-------------|
| INDEKS                       | SVIENA         | DATUM | POTPIS |              |             |
| MARKA MAT.                   |                | K.O.  |        |              |             |
| DIM.-POLUPROIZVOD            |                |       |        | STN          | BROJ KAT.   |
| PROPORCIJE UREĐAJA.          |                |       |        | BELEŠKA      | BR.POZICIJE |
| IZRADIO                      | Ing. Kluska M. |       |        | STARI CRTEŽ  | BR.CRTEŽA   |
| TEHNOL.                      | TEHNOL.        |       |        | STARI CRTEŽ  | BR.CRTEŽA   |
| NAZIV                        |                |       |        | TR-ORK-SDK   |             |
| Pocinkovani vijak TR za drvo |                |       |        | Broj listova | List        |

Kreirano: 04.06.2026 14:16:05

Tehničke promene moguće