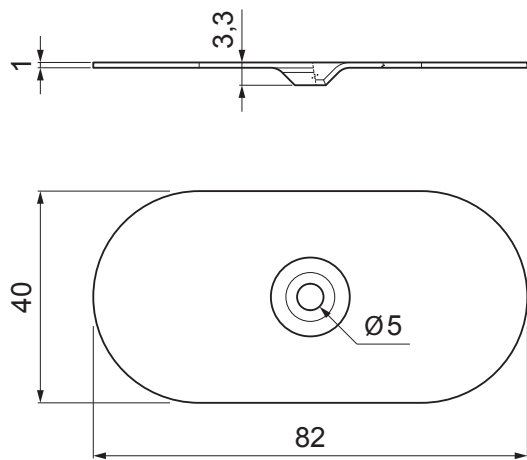


TEHNIČKI LIST

PODLOŠKA ALUCINK

TR-ORK-HTV-TK



PRIMENA:

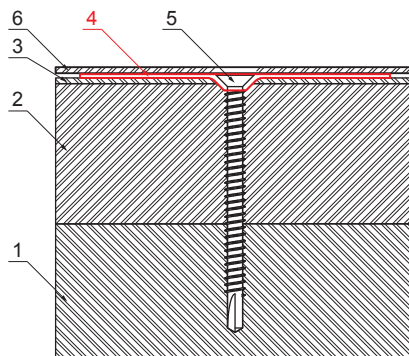
- za mehaničko sidrenje hidroizolacije uz noseću konstrukciju od trapeznog čeličnog lima, drveta i daščanih materijala

MATERIJAL:

- čelik sa površinskom obradom ALUCINK

DETALJ:

1. noseća konstrukcija
2. toplinska izolacija
3. hidroizolacija
4. podloška ALUCINK
5. pocinkovani vijak DABO
6. gornja folija



AZ ALUCINK

INDEKS	SMENA	DATUM	POTPIS		
MARKA MAT.					
DIM.-POLUPROIZVOD				STN	BRQJ KAT.
PROPORCIJE UREĐAJA				BELEŠKA	BR.POZICIJE
IZRADIO Ing. Kluska M.				STARI CRTEŽ	BR.CRTEŽA
PROVERIO				NAZIV	
TEHNOL.	TEHNOL.			Podloška ALUCINK	TR-ORK-HTV-TK
				Broj listova	List

Kreirano: 20.04.2026 08:56:15

Tehničke promene moguće