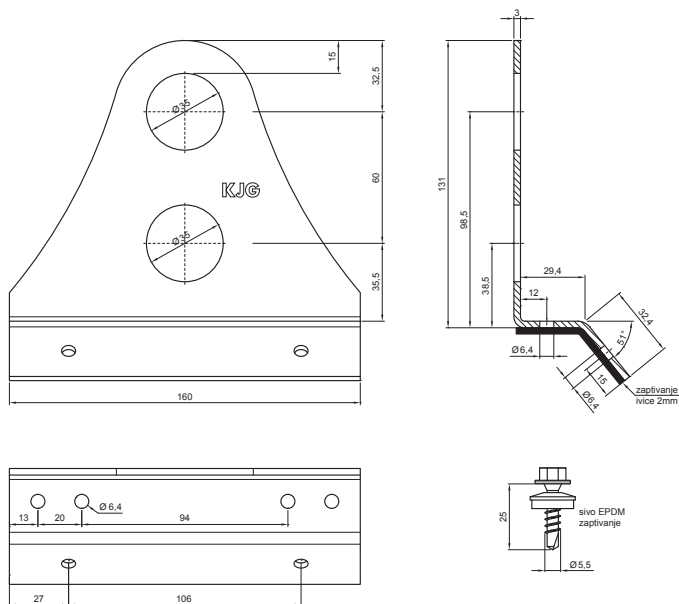


TEHNIČKI LIST

DRŽAČ ZA TRAPEZE - 2 RUPA

ZS-TR WSZTR 2/35

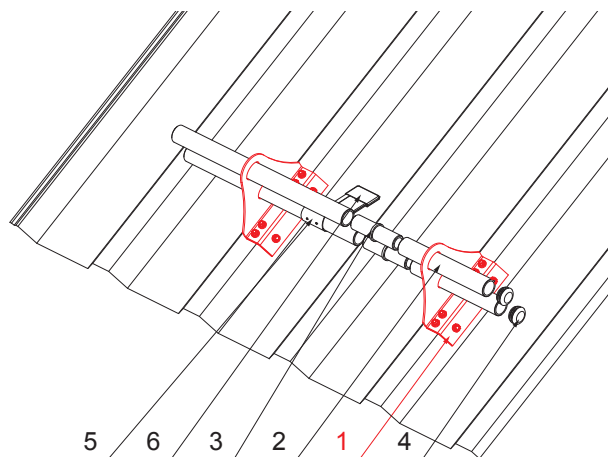


PAKOVANJE:

- držač za trapeze - 2 rupa – 1 kom
- vijak nerđajući Ø5,5x25 – 6 kom

DETALJ:

1. držač za trapeze - 2 rupa
2. cev snegobrana
3. PVC spojnica cevi snegobrana
4. PVC poklopac cevi snegobrana
5. rezač leda za trapez
6. PVC crna navlaka za rezač leda



W Aluminium – Natur

INDEKS	SMENA	DATUM	POTPIS		
MARKA MAT.					
DIM.-POLUPROIZVOD				STN	BROJ KAT.
PROPORCIJE UREĐAJA.				BELEŠKA	BR.POZICIJE
IZRADIO Ing. Kluska M.					
PROVERIO					
TEHNOL.		TEHNOL.		STARI CRTEŽ	BR.CRTEŽA
NAZIV				BRoj listova	
Držač za trapeze 2 rupa				ZS-TR WSZTR 2/35	
				List	

Kreirano: 22.04.2026 12:24:20

Tehničke promene moguće