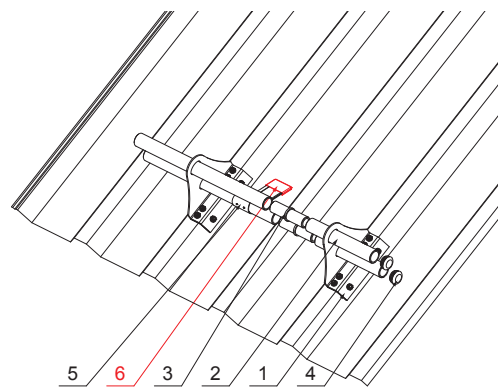
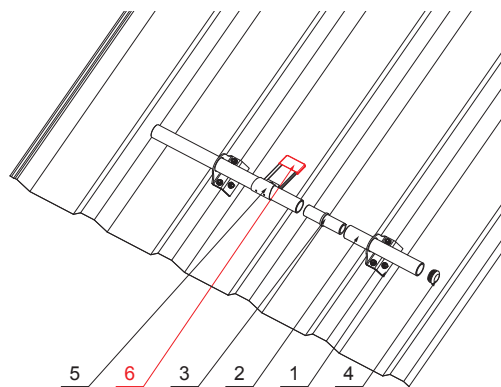
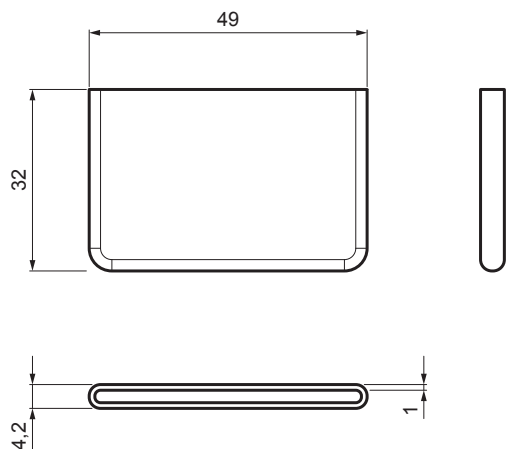


TEHNIČKI LIST

PVC CRNA NAVLAKA ZA REZAČ LEDA

ZS-TR WSZTR NAVLEK



DETALJ:

1. držač za trapeze - 1 rupa
2. cev snegobrana
3. PVC spojnica cevi snegobrana
4. PVC poklopac cevi snegobrana
5. rezač leda za trapez
6. PVC crna navlaka za rezač leda

DETALJ:

1. držač za trapeze - 2 rupa
2. cev snegobrana
3. PVC spojnica cevi snegobrana
4. PVC poklopac cevi snegobrana
5. rezač leda za trapez
6. PVC crna navlaka za rezač leda

IC PVC – Intenzivno crna – RAL 9005

INDEKS	SMENA	DATUM	POTPIS	 	
MARKA MAT.					
DIM.-POLUPROIZVOD			K.O.	TEŽINA kg	RAZMERE
PROPORCIJE UREĐAJA.				STN	BROJ KAT.
IZRADIO	Ing. Kluska M.			BELEŠKA	BR.POZICIJE
PROVERIO					
TEHNOL.	TEHNOL.			STARI CRTEŽ	BR.CRTEŽA
NAZIV				Broj listova	List
PVC crna navlaka za rezač leda				ZS-TR WSZTR NAVLEK	

Kreirano: 06.06.2026 17:08:18

Tehničke promene moguće