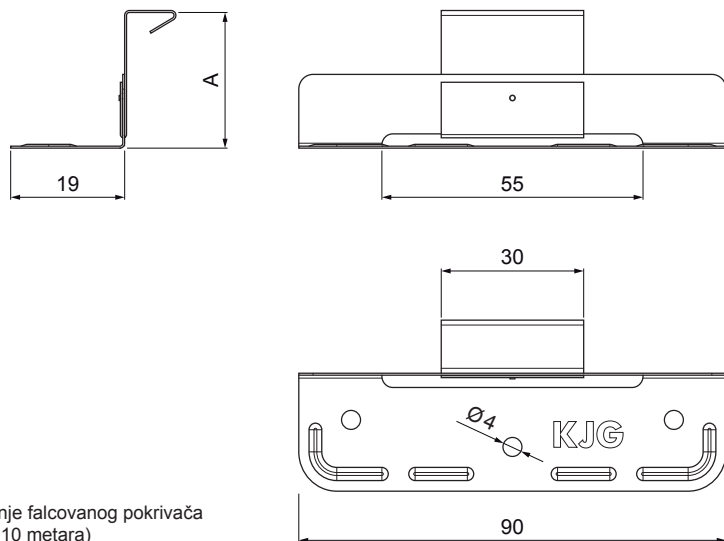


TEHNIČKI LIST

KLIZNI HAFTER 55

FALZ-NPRPO

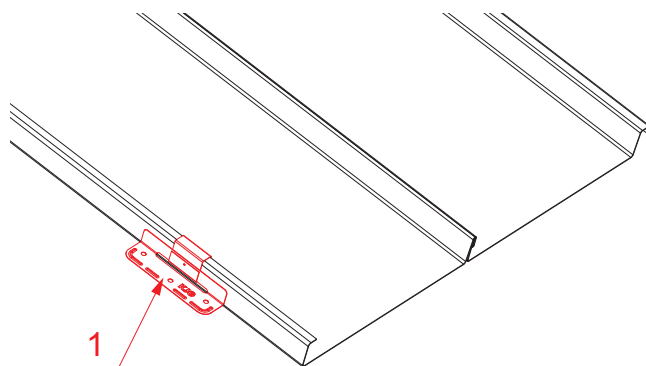


PRIMENA:

- za pričvršćivanje falcovanog pokrivača
(za dužine do 10 metara)

DETALJ:

1. klizni hafter 55



N Inox – AISI 304 BA – ogledalo sjaj

INDEKS	SMENA	DATUM	POTPIS		
MARKA MAT.					
DIM.-POLUPROIZVOD				STN	BROJ KAT.
PROPORCIJE UREĐAJA				BELEŠKA	BR.POZICIJE
IZRADIO	Ing. Kluska M.			STARI CRTEŽ	BR.CRTEŽA
TEHNOL.	TEHNOL.			NAZIV	Broj listova
Klizni hafter 55				FALZ-NPRPO	List

Kreirano: 21.04.2026 16:22:59

Tehničke promene moguće

Dimenzije [mm]	
Nominalna veličina	A
25/55	25
28/55	28
32/55	32