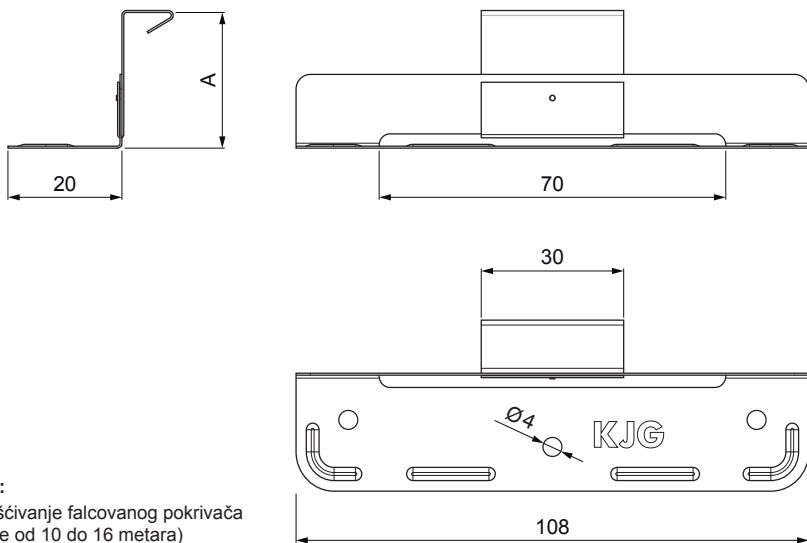


TEHNIČKI LIST

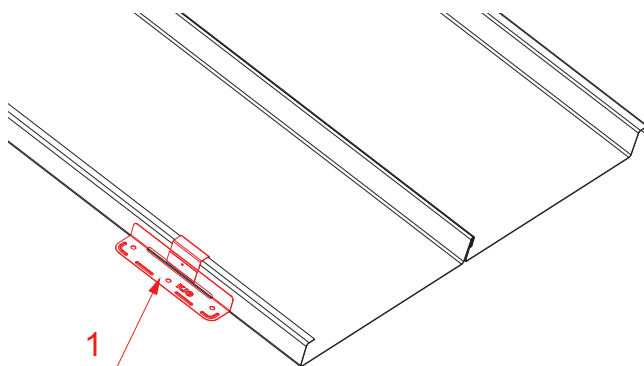
KLIZNI HAFTER 70

FALZ-NPRPO



PRIMENA:
- za pričvršćivanje falcovanog pokrivača
(za dužine od 10 do 16 metara)

DETALJ:
1. klizni hafter 70



N Inox – AISI 304 BA – ogledalo sjaj

INDEKS	SMENA	DATUM	POTPIS		
MARKA MAT.					
DIM.–POLUPROIZVOD				STN	BROJ KAT.
PROPORCIJE UREĐAJA				BELEŠKA	BR.POZICIJE
IZRADIO	Ing. Kluska M.			STARI CRTEŽ	BR.CRTEŽA
TEHNOL.	TEHNOL.			NAZIV	Broj listova
Klizni hafter 70				FALZ-NPRPO	List

Kreirano: 05.06.2026 04:22:39

Tehničke promene moguće

Dimenzije [mm]	
Nominalna veličina	A
25/70	25
28/70	28
32/70	32