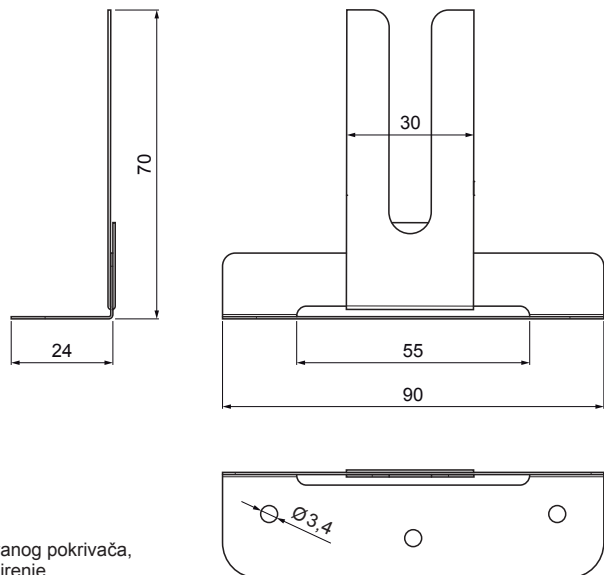


TEHNIČKI LIST

KLIZNI V HAFTER

FALZ-NPRPOSN

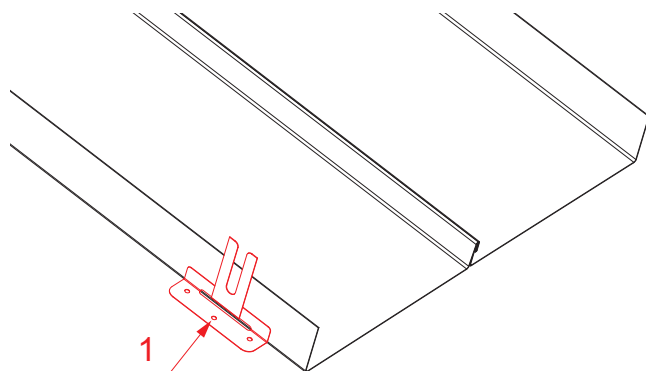


PRIMENA:

- za pričvrščivanje falcovanog pokrivača, s obzirom na toplotno širenje

DETALJ:

1. klizni V hafter



N Inox – AISI 304 BA – ogledalo sjaj

INDEKS	SMENA	DATUM	POTPIS	KJG QUALITY®	Scan code for 3D model	
MARKA MAT.		K.O.		TEŽINA kg	RAZMERE	
DIM.–POLUPROIZVOD				STN		BROJ KAT.
PROPORCIJE UREĐAJA				BELEŠKA		BR.POZICIJE
IZRADIO Ing. Kluska M.		TEHNL.		STARI CRTEŽ	BR.CRTEŽA	
PROVERIO				NAZIV		Broj listova
				Klizni V hafter		FALZ-NPRPOSN List

Kreirano: 19.04.2026 19:56:48

Tehničke promene moguće