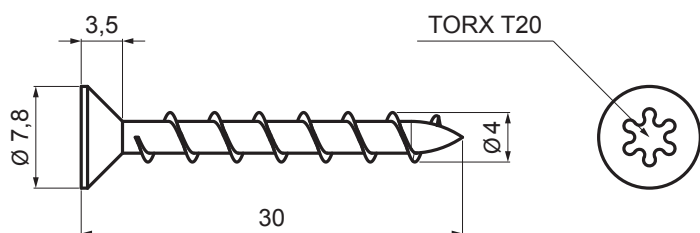


TEHNIČKI LIST

POCINKOVANI VIJAK ZA HAFTER SA TORX PRIHVATOM

FALZ-NPRSK

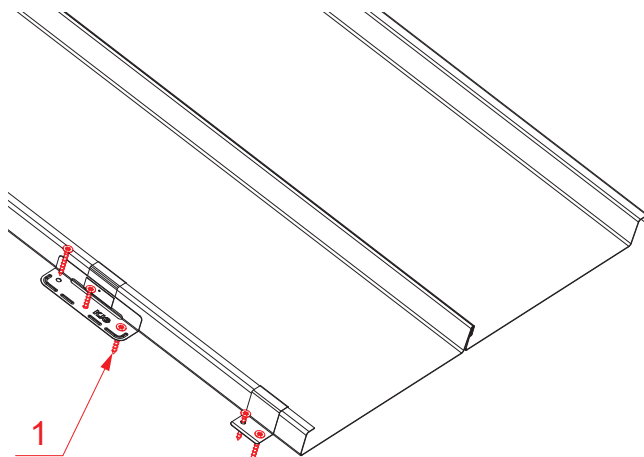


PRIMENA:

- za pričvrščivanje nosača od nerđajućeg čelika

DETALJ:

1. vijak za hafter sa TORX prihvatom



P Pocink – Natur

INDEKS	SMENA	DATUM	POTPIS	KJG QUALITY®	Scan code for 3D model		
MARKA MAT.							K.O.
DIM.-POLUPROIZVOD							
PROPORCIJE UREĐAJA.					STN	BROJ KAT.	
IZRADIO Ing. Kluska M.				BELEŠKA	BR.POZICIJE		
PROVERIO							
TEHNOL.		TEHNOL.		STARI CRTEŽ	BR.CRTEŽA		
NAZIV Pocinkovani vijak za hafter sa TORX prihvatom				Broj listova		FALZ-NPRSK	List

Kreirano: 04.06.2026 21:25:56

Tehničke promene moguće