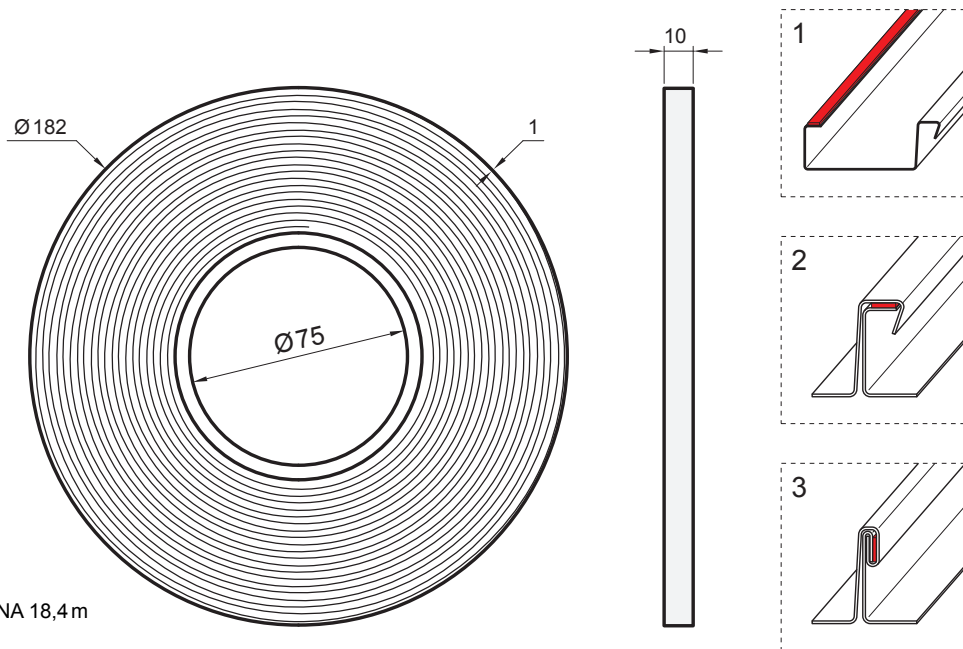


TEHNIČKI LIST

ZAPTIVNA TRAKA ZA ŽLEBOVE KJG FALZ

FALZ-NILL TP 600



DUŽINA 18,4m

PRIMENA:
- zaptivna traka se koristi u falcovima na presavijenom pokrivaču KJG protiv prolaska vodene kišnice

Korišćenje zaptivne trake u duplom stojećem falcu



AN Poliuretan – Antracit – RAL 7016

Tehnički parametri		
Osobine	Norma	Klasifikacija
Klasa zapaljivosti	DIN 4102	B1, teško zapaljiva, P-NDS04-229
Toplotna provodljivost	DIN 52 612	$\lambda_{10} \leq 0,048 \text{ W/m} \cdot \text{k}$
Koeficijent difuzionog otpora	EN ISO 121 572	$\mu \leq 100$
Otpornost na toplotu	-	-30 °C do +90 °C
Propusnost pukotina	EN 1026	$a \leq 0,1 \text{ m}^3/[\text{h} \cdot \text{m} \cdot (\text{daPa})\text{n}]$
Otpornost na vremenske uslove	DIN 18 542	Puni zahteve
Nepropusnost	EN 1027	600 - 1150 Pa
Kompatibilnost sa građevinskim materijalima	DIN 18 542	Obezbeđena po BG1, izvršite test kompatibilnosti proizvođača sa rastvaračima
Temperatura nanošenja	-	bez ograničenja
Period skladištenja	-	24 meseci
Temperatura skladištenja	-	+1 °C do +20 °C

INDEKS	SMENA	DATUM	POTPIS		
MARKA MAT. K.O.					
DIM.-POLUPROIZVOD				STN	
PROPORCIJE UREĐAJA				BELEŠKA	
IZRADIO Ing. Kluska M.				BR.POZICIJE	
PROVERIO				BR.CRTEŽA	
TEHNOL.				STARI CRTEŽ	
NAZIV				BRoj listova	
Zaptivna traka za žlebove KJG FALZ				FALZ-NILL TP 600	
				List	

Kreirano: 04.06.2026 09:12:51

Tehničke promene moguće